



Dell™ Inspiron™ One 19 服务手册


[技术概览](#)
[开始之前](#)
[I/O 护盖](#)
[计算机支架](#)
[光盘驱动器](#)
[装饰盖](#)
[扬声器护盖](#)
[显示屏挡板](#)
[后盖](#)
[硬盘驱动器](#)
[I/O 支架](#)
[I/O 卡](#)
[逆变器](#)
[背部金属护罩](#)

[系统板护罩](#)
[系统板风扇](#)
[内存模块](#)
[币形电池](#)
[无线小型插卡](#)
[处理器散热器](#)
[散热器风扇](#)
[处理器](#)
[电源设备](#)
[系统板](#)
[显示屏](#)
[摄像头](#)
[扬声器](#)
[系统设置公用程序](#)

注、警告和严重警告

 **注：**表示可以帮助您更好地使用计算机的重要信息。

 **警告：**“警告”表示可能会损坏硬件或导致数据丢失，并告诉您如何避免此类问题。

 **严重警告：**“严重警告”表示可能会造成财产损失、人身伤害甚至死亡。

本说明文件中的信息如有更改，恕不另行通知。
© 2009 Dell Inc.。版权所有，翻印必究。

未经 Dell Inc. 书面许可，严禁以任何形式复制这些材料。

本文中使用的商标：Dell、DELL 徽标和 Inspiron 是 Dell Inc. 的商标；Microsoft、Windows、Windows Vista 和 Windows Vista 开始按钮徽标是 Microsoft Corporation 在美国和/或其它国家和地区的商标或注册商标。

本说明文件中提及的其它商标和商品名称是指拥有这些商标和商品名称的公司或其制造的产品。Dell Inc. 对其它公司的商标和商品名称不拥有任何所有权益。

型号：WB 类型：W01B001

2009 年 9 月 Rev. A00

[返回目录页面](#)

装饰盖

Dell™ Inspiron™ One 19 服务手册

- [卸下装饰盖](#)
- [装回装饰盖](#)

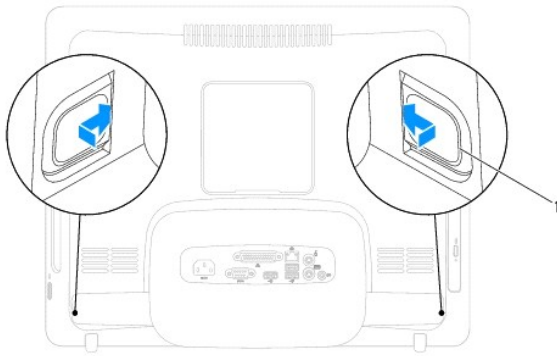
⚠ 严重警告： 拆装计算机内部组件之前，请阅读计算机附带的安全说明。有关更多最佳安全操作的信息，请参阅合规主页 www.dell.com/regulatory_compliance。

⚠ 警告： 只有经认证的维修技术人员才能对您的计算机进行维修。由于未经 Dell™ 授权的维修所造成的损坏不包括在保修范围内。

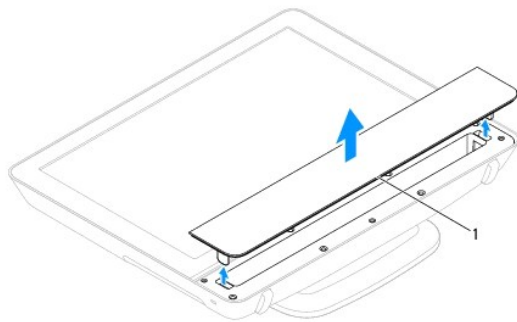
⚠ 警告： 为防止静电损害，请使用接地腕带或不时地触摸未上漆的金属表面（例如计算机上的连接器）以导去身上的静电。

卸下装饰盖

1. 请按照[开始之前](#)中的步骤进行操作。
2. 将计算机竖直放置。
3. 向下按压并向外推动锁，以松开装饰盖。
4. 将计算机正面朝上放置在平坦的表面上。
5. 将装饰盖提出计算机。



1 锁 (2 个)



1 装饰盖

装回装饰盖

1. 请按照[开始之前](#)中的步骤进行操作。

2. 将计算机正面朝上放置在平坦的表面上。
 3. 拉动装饰盖上的锁，使其穿过扬声器护盖上的孔。
 4. 向下按压装饰盖，直至其卡入到位。
 5. 将计算机和所有连接的设备连接至电源插座，然后开启计算机和连接设备。
-

[返回目录页面](#)

[返回目录页面](#)

后盖

Dell™ Inspiron™ One 19 服务手册

- [卸下后盖](#)
- [装回后盖](#)

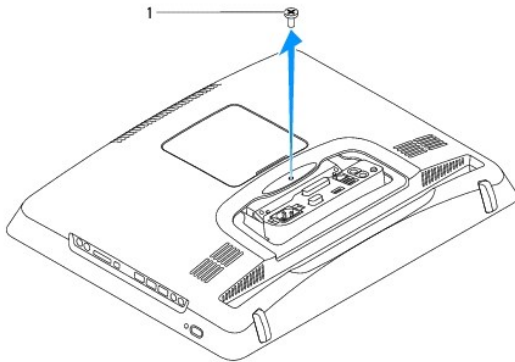
⚠ 严重警告： 拆装计算机内部组件之前，请阅读计算机附带的安全说明。有关更多最佳安全操作的信息，请参阅合规主页 www.dell.com/regulatory_compliance。

⚠ 警告： 只有经认证的维修技术人员才能对您的计算机进行维修。由于未经 Dell™ 授权的维修所造成的损坏不包括在保修范围内。

⚠ 警告： 为防止静电损害，请使用接地腕带或不时地触摸未上漆的金属表面（例如计算机上的连接器）以导去身上的静电。

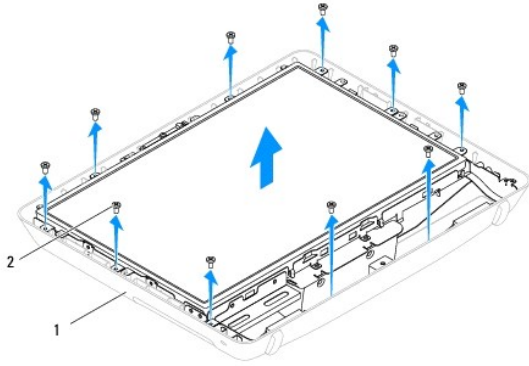
卸下后盖

1. 请按照[开始之前](#)中的步骤进行操作。
2. 卸下 I/O 护盖（请参阅[卸下 I/O 护盖](#)）。
3. 卸下计算机支架（请参阅[卸下计算机支架](#)）。
4. 卸下光盘驱动器（请参阅[卸下光盘驱动器](#)）。
5. 拧下将后盖固定至计算机的螺钉。



1 螺钉

6. 卸下装饰盖（请参阅[卸下装饰盖](#)）。
7. 卸下扬声器护盖（请参阅[卸下扬声器护盖](#)）。
8. 卸下显示屏挡板（请参阅[卸下显示屏挡板](#)）。
9. 拧下将后盖固定至机箱的十颗螺钉。
10. 将机箱从后盖提出，翻转机箱，并将其置于干净的表面上。
11. 将后盖放在安全的位置。



1	后盖	2	螺钉（10 颗）
---	----	---	----------

装回后盖

1. 请按照[开始之前](#)中的步骤进行操作。
2. 从干净的表面上提起机箱。
3. 翻转机箱，然后将机箱上的螺钉孔与后盖上的螺钉孔对准。
4. 拧上后将盖固定至机箱的十颗螺钉。
5. 装回显示屏挡板（请参阅[装回显示屏挡板](#)）。
6. 装回扬声器护盖（请参阅[装回扬声器护盖](#)）。
7. 装回装饰盖（请参阅[装回装饰盖](#)）。
8. 拧上后将盖固定至计算机的螺钉。
9. 装回光盘驱动器（请参阅[装回光盘驱动器](#)）。
10. 装回计算机支架（请参阅[装回计算机支架](#)）。
11. 装回 I/O 护盖（请参阅[装回 I/O 护盖](#)）。

警告： 在开启计算机之前，请拧上所有螺钉，确保没有遗漏任何螺钉在计算机内。否则，可能会损坏计算机。

12. 将计算机和所有连接的设备连接至电源插座，然后开启计算机和连接设备。

[返回目录页面](#)

[返回目录页面](#)

开始之前

Dell™ Inspiron™ One 19 服务手册

- [建议使用的工具](#)
- [关闭计算机](#)
- [安全说明](#)

本手册提供卸下和安装计算机中组件的步骤说明。除非另有说明，否则假设在执行每个步骤时均已满足以下条件：


- 1 您已经执行了[关闭计算机](#)和[安全说明](#)中的步骤。
- 1 您已经阅读了计算机附带的说明。
- 1 以相反的顺序执行拆卸步骤可以装回组件或安装组件（如果是单独购买的话）。

建议使用的工具

执行本说明文件中的步骤可能需要使用以下工具：



- 1 小型梅花槽螺丝刀
- 1 六角螺母螺丝刀
- 1 快擦写 BIOS 可执行更新程序（可在 support.dell.com 上获得）

关闭计算机

 **警告：**为避免丢失数据，请先保存并关闭所有打开的文件，退出所有打开的程序，然后再关闭计算机。

1. 保存并关闭所有打开的文件，退出所有打开的程序。
2. 关闭操作系统：

Windows Vista®:

单击开始按钮 ，单击箭头 ，然后单击“关机”。







Windows® 7:


单击“Start”（开始）按钮 ，然后单击“Shut Down”（关机）。

3. 确保计算机已关闭。如果关闭操作系统后，计算机没有自动关闭，请按住电源按钮直至计算机关闭。

安全说明

请遵循以下安全原则以防止您的计算机受到潜在的损坏，并确保您的人身安全。

-  **严重警告：**拆装计算机内部组件之前，请阅读计算机附带的说明。有关更多最佳安全操作的信息，请参阅合规主页 www.dell.com/regulatory_compliance。
-  **严重警告：**打开机壳以装回、卸下或安装附件之前，请断开所有电源。安装完成后，必须装回机壳并安装所有紧固件，然后再连接电源。
-  **警告：**只有经认证的维修技术人员才能卸下主机盖并拆装计算机内部的任何组件。有关安全预防措施、拆装计算机内部组件和防止静电损害的信息，请参阅安全说明。
-  **警告：**为防止静电损害，请使用接地腕带或不时地触摸未上漆的金属表面（例如计算机上的连接器）以导去身上的静电。
-  **警告：**拔下电缆时，请握住电缆的连接器或推拉卡舌将其拔出，而不要拉扯电缆。某些电缆的连接器带有锁定卡舌；如果要拔下此类电缆，请先向内按压锁定卡舌，然后再拔下电缆。拔出连接器时，请保持两个连接器对齐以避免弄弯任何连接器插针。另外，在连接电缆之前，请确保两个连接器的朝向正确并对齐。
-  **警告：**为避免损坏计算机，请在开始拆装计算机内部组件之前，先执行以下步骤：
 1. 确保工作表面平整干净，以免刮伤计算机显示屏。
 2. 关闭计算机（请参阅[关闭计算机](#)）及所有连接的设备。

 **警告：**拔下网络电缆时，请先将其从计算机上拔下，然后再将其从网络设备上拔下。

3. 从计算机上拔下所有电话线或网络电缆。
4. 断开计算机及连接的所有设备与各自电源插座的连接。
5. 断开所有连接设备与计算机的连接。
6. 系统未插电时按住电源按钮以导去系统板上的静电。

[返回目录页面](#)

[返回目录页面](#)

摄像头

Dell™ Inspiron™ One 19 服务手册

- [卸下摄像头](#)
- [装回摄像头](#)

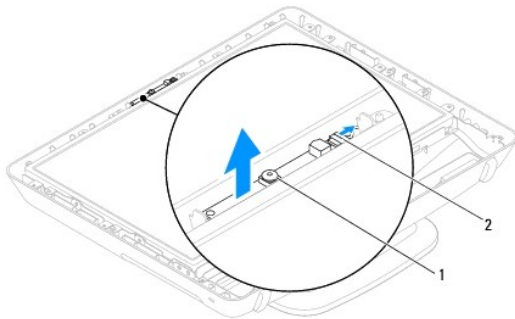
⚠ 严重警告： 拆装计算机内部组件之前，请阅读计算机附带的安全说明。有关更多最佳安全操作的信息，请参阅合规主页 www.dell.com/regulatory_compliance。

⚠ 警告： 只有经认证的维修技术人员才能对您的计算机进行维修。由于未经 Dell™ 授权的维修所造成的损坏不包括在保修范围内。

⚠ 警告： 为防止静电损害，请使用接地腕带或不时地触摸未上漆的金属表面（例如计算机上的连接器）以导去身上的静电。

卸下摄像头

1. 请按照[开始之前](#)中的步骤进行操作。
2. 卸下显示屏挡板（请参阅[卸下显示屏挡板](#)）。
3. 从摄像头模块上的连接器中拔下摄像头电缆。
4. 使用塑料划片，撬起摄像头模块，以从机箱中将其取出。
5. 将摄像头模块提离机箱。



1 摄像头 2 摄像头电缆连接器

装回摄像头

1. 请按照[开始之前](#)中的步骤进行操作。
2. 使用新摄像头模块附带的粘胶，将摄像头模块粘贴到机箱上。
3. 将摄像头电缆连接至摄像头模块上的连接器。
4. 装回显示屏挡板（请参阅[装回显示屏挡板](#)）。

⚠ 警告： 在开启计算机之前，请拧上所有螺钉，确保没有遗漏任何螺钉在计算机内。否则，可能会损坏计算机。

5. 将计算机和所有连接的设备连接至电源插座，然后开启计算机和连接设备。

[返回目录页面](#)

[返回目录页面](#)

无线小型插卡

Dell™ Inspiron™ One 19 服务手册

- [卸下小型插卡](#)
- [装回小型插卡](#)

⚠ 严重警告： 拆装计算机内部组件之前，请阅读计算机附带的安全说明。有关更多最佳安全操作的信息，请参阅合规主页 www.dell.com/regulatory_compliance。

⚠ 警告： 只有经认证的维修技术人员才能对您的计算机进行维修。由于未经 Dell™ 授权的维修所造成的损坏不包括在保修范围内。

⚠ 警告： 为防止静电损害，请使用接地腕带或不时地触摸未上漆的金属表面（例如计算机上的连接器）以导去身上的静电。

📌 注： 对于非 Dell 提供的小型插卡，Dell 不保证其兼容性，也不提供支持。

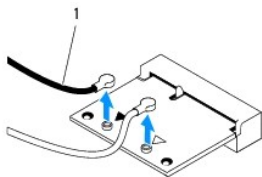
如果您随计算机一起订购了无线小型插卡，则计算机中已安装此卡。

您的计算机有一个用于无线局域网（WLAN）的半尺寸小型插卡插槽。

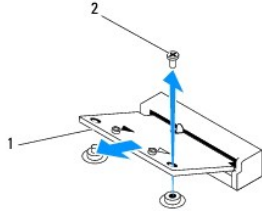
卸下小型插卡

1. 请按照[开始之前](#)中的步骤进行操作。
2. 卸下 I/O 护盖（请参阅[卸下 I/O 护盖](#)）。
3. 卸下计算机支架（请参阅[卸下计算机支架](#)）。
4. 卸下光盘驱动器（请参阅[卸下光盘驱动器](#)）。
5. 卸下装饰盖（请参阅[卸下装饰盖](#)）。
6. 卸下扬声器护盖（请参阅[卸下扬声器护盖](#)）。
7. 卸下显示屏挡板（请参阅[卸下显示屏挡板](#)）。
8. 卸下后盖（请参阅[卸下后盖](#)）。
9. 卸下 I/O 支架（请参阅[卸下 I/O 支架](#)）。
10. 卸下逆变器（请参阅[卸下逆变器](#)）。
11. 卸下系统板护罩（请参阅[卸下系统板护罩](#)）。
12. 从小型插卡上拔下天线电缆。
13. 拧下将小型插卡固定至系统板连接器的螺钉。
14. 将小型插卡从系统板连接器中提出。

⚠ 警告： 当小型插卡没有安装在计算机中时，请将其存放在保护性防静电包装中（请参阅计算机附带的安全说明中的“防止静电损害”）。



1	天线电缆（2 条）
---	-----------



1	小型插卡	2	螺钉
---	------	---	----

装回小型插卡

警告：连接器采用锁定式设计，以确保正确插接。用力过大可能会损坏连接器。

警告：为避免损坏小型插卡，请确保没有将电缆或天线电缆放在小型插卡下面。

1. 请按照[开始之前](#)中的步骤进行操作。
2. 将小型插卡上的槽口与系统板连接器中的卡舌对齐。
3. 以 45 度角将小型插卡插入到系统板连接器中。
4. 向下按压小型插卡的另一端。拧上小型插卡固定至系统板连接器的螺钉。
5. 将相应的天线电缆连接至您正在安装的小型插卡。下表提供了您计算机支持的小型插卡的天线电缆颜色方案。

小型插卡上的连接器	天线电缆颜色方案
WLAN (2 条天线电缆)	
主 WLAN (白色三角形)	白色
辅助 WLAN (黑色三角形)	黑色

6. 装回系统板护罩 (请参阅[装回系统板护罩](#))。
7. 装回逆变器 (请参阅[装回逆变器](#))。
8. 装回 I/O 支架 (请参阅[装回 I/O 支架](#))。
9. 装回后盖 (请参阅[装回后盖](#))。
10. 装回显示屏挡板 (请参阅[装回显示屏挡板](#))。
11. 装回扬声器护盖 (请参阅[装回扬声器护盖](#))。
12. 装回装饰盖 (请参阅[装回装饰盖](#))。
13. 装回光盘驱动器 (请参阅[装回光盘驱动器](#))。
14. 装回计算机支架 (请参阅[装回计算机支架](#))。
15. 装回 I/O 护盖 (请参阅[装回 I/O 护盖](#))。

警告：在开启计算机之前，请拧上所有螺钉，确保没有遗漏任何螺钉在计算机内。否则，可能会损坏计算机。

16. 将计算机和所有连接的设备连接至电源插座，然后开启计算机和连接设备。

[返回目录页面](#)

币形电池

Dell™ Inspiron™ One 19 服务手册

- [取出币形电池](#)
- [装回币形电池](#)

⚠ 严重警告： 拆装计算机内部组件之前，请阅读计算机附带的安全说明。有关更多最佳安全操作的信息，请参阅合规主页 www.dell.com/regulatory_compliance。

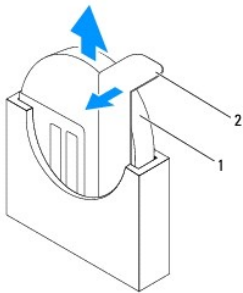
⚠ 严重警告： 如果新电池安装不正确，可能会引起爆炸。更换电池时，请仅使用制造商推荐的电池或同等型号的电池。废旧电池要按照制造商的说明进行处理。

⚠ 警告： 只有经认证的维修技术人员才能对您的计算机进行维修。由于未经 Dell™ 授权的维修所造成的损坏不包括在保修范围内。

⚠ 警告： 为防止静电损害，请使用接地腕带或不时地触摸未上漆的金属表面（例如计算机上的连接器）以导去身上的静电。

取出币形电池


1. 记录下系统设置公用程序（请参阅[系统设置公用程序](#)）中的所有屏幕信息，以便能够在[步骤 14](#)中恢复正确设置。
2. 请按照[开始之前](#)中的步骤进行操作。
3. 卸下 I/O 护盖（请参阅[卸下 I/O 护盖](#)）。
4. 卸下计算机支架（请参阅[卸下计算机支架](#)）。
5. 卸下光盘驱动器（请参阅[卸下光盘驱动器](#)）。
6. 卸下装饰盖（请参阅[卸下装饰盖](#)）。
7. 卸下扬声器护盖（请参阅[卸下扬声器护盖](#)）。
8. 卸下显示屏挡板（请参阅[卸下显示屏挡板](#)）。
9. 卸下后盖（请参阅[卸下后盖](#)）。
10. 卸下 I/O 支架（请参阅[卸下 I/O 支架](#)）。
11. 卸下逆变器（请参阅[卸下逆变器](#)）。
12. 卸下系统板护罩（请参阅[卸下系统板护罩](#)）。
13. 小心地从币形电池上拉开释放拉杆，然后从插槽中取出币形电池。



1 币形电池 2 释放拉杆

装回币形电池

1. 请按照[开始之前](#)中的步骤进行操作。
2. 使币形电池标有“+”的一面朝左将新币形电池插入到插槽中，然后将其卡入到位。
3. 装回系统板护罩（请参阅[装回系统板护罩](#)）。
4. 装回逆变器（请参阅[装回逆变器](#)）。
5. 装回 I/O 支架（请参阅[装回 I/O 支架](#)）。
6. 装回后盖（请参阅[装回后盖](#)）。
7. 装回显示屏挡板（请参阅[装回显示屏挡板](#)）。
8. 装回扬声器护盖（请参阅[装回扬声器护盖](#)）。
9. 装回装饰盖（请参阅[装回装饰盖](#)）。
10. 装回光盘驱动器（请参阅[装回光盘驱动器](#)）。
11. 装回计算机支架（请参阅[装回计算机支架](#)）。
12. 装回 I/O 护盖（请参阅[装回 I/O 护盖](#)）。

 **警告：**在开启计算机之前，请拧上所有螺钉，确保没有遗漏任何螺钉在计算机内。否则，可能会损坏计算机。

13. 将计算机和设备连接至电源插座，然后开启计算机和这些设备。
14. 进入系统设置公用程序（请参阅[系统设置公用程序](#)）并恢复在[步骤 1](#)中记录的设置。

[返回目录页面](#)

[返回目录页面](#)

显示屏

Dell™ Inspiron™ One 19 服务手册

- [显示屏面板](#)
- [显示屏电缆](#)

⚠ 严重警告： 拆装计算机内部组件之前，请阅读计算机附带的安全说明。有关更多最佳安全操作的信息，请参阅合规主页 www.dell.com/regulatory_compliance。

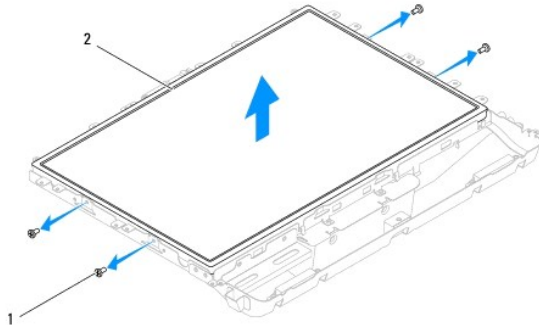
⚠ 警告： 只有经认证的维修技术人员才能对您的计算机进行维修。由于未经 Dell™ 授权的维修所造成的损坏不包括在保修范围内。

⚠ 警告： 为防止静电损害，请使用接地腕带或不时地触摸未上漆的金属表面（例如计算机上的连接器）以导去身上的静电。

显示屏面板

卸下显示屏面板

1. 请按照[开始之前](#)中的步骤进行操作。
2. 卸下系统板（请参阅[卸下系统板](#)）。
3. 翻转计算机。
4. 拧下将显示屏面板固定至机箱的四颗螺钉。
5. 从机箱上的布线导轨中取出显示屏电缆。
6. 将显示屏面板脱离机箱。



1 螺钉（4 颗）	2 显示屏面板
-----------	---------

装回显示屏面板

1. 请按照[开始之前](#)中的步骤进行操作。
2. 牵引显示屏电缆，使其穿过机箱上的布线导轨。
3. 拧上将显示屏面板固定至机箱的四颗螺钉。
4. 装回系统板（请参阅[装回系统板](#)）。

⚠ 警告： 在开启计算机之前，请拧上所有螺钉，确保没有遗漏任何螺钉在计算机内。否则，可能会损坏计算机。

5. 将计算机和所有连接的设备连接至电源插座，然后开启计算机和连接设备。


显示屏电缆

拔下显示屏电缆

1. 请按照[开始之前](#)中的步骤进行操作。
2. 卸下显示屏面板（请参阅[卸下显示屏面板](#)）。
3. 翻转显示屏面板。
4. 掀起将显示屏电缆固定至显示屏面板连接器的导电胶带，按显示屏面板连接器两端的固定夹，并拔下显示屏电缆。
5. 将显示屏电缆提离显示屏面板。

装回显示屏电缆

1. 请按照[开始之前](#)中的步骤进行操作。
2. 将显示屏电缆滑入到显示屏面板连接器中，直至其完全插入到位，并使用导电胶带固定住显示屏电缆。
3. 翻转显示屏面板。
4. 装回显示屏面板（请参阅[装回显示屏面板](#)）。

 **警告：**在开启计算机之前，请拧上所有螺钉，确保没有遗漏任何螺钉在计算机内。否则，可能会损坏计算机。

5. 将计算机和所有连接的设备连接至电源插座，然后开启计算机和连接设备。

[返回目录页面](#)

[返回目录页面](#)

显示屏挡板

Dell™ Inspiron™ One 19 服务手册

- [卸下显示屏挡板](#)
- [装回显示屏挡板](#)

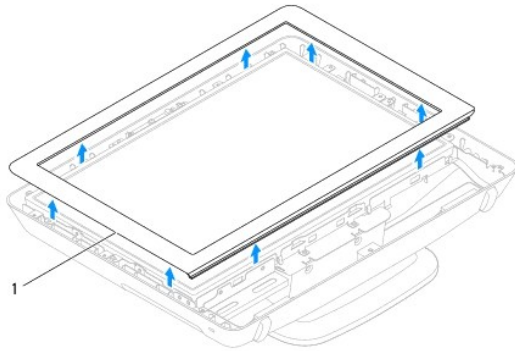
⚠ 严重警告： 拆装计算机内部组件之前，请阅读计算机附带的安全说明。有关更多最佳安全操作的信息，请参阅合规主页 www.dell.com/regulatory_compliance。

⚠ 警告： 只有经认证的维修技术人员才能对您的计算机进行维修。由于未经 Dell™ 授权的维修所造成的损坏不包括在保修范围内。

⚠ 警告： 为防止静电损害，请使用接地腕带或不时地触摸未上漆的金属表面（例如计算机上的连接器）以导去身上的静电。

卸下显示屏挡板

1. 请按照[开始之前](#)中的步骤进行操作。
2. 卸下装饰盖（请参阅[卸下装饰盖](#)）。
3. 卸下扬声器护盖（请参阅[卸下扬声器护盖](#)）。
4. 用指尖小心地撬起显示屏挡板的内边缘。
5. 提起显示屏挡板，使其脱离计算机。



1	显示屏挡板
---	-------

装回显示屏挡板

1. 请按照[开始之前](#)中的步骤进行操作。
2. 将显示屏挡板在显示屏上方对正，然后将显示屏挡板轻轻地卡入到位。
3. 装回扬声器护盖（请参阅[装回扬声器护盖](#)）。
4. 装回装饰盖（请参阅[装回装饰盖](#)）。

⚠ 警告： 在开启计算机之前，请拧上所有螺钉，确保没有遗漏任何螺钉在计算机内。否则，可能会损坏计算机。

5. 将计算机和所有连接的设备连接至电源插座，然后开启计算机和连接设备。

[返回目录页面](#)

[返回目录页面](#)

扬声器护盖

Dell™ Inspiron™ One 19 服务手册

- [卸下扬声器护盖](#)
- [装回扬声器护盖](#)

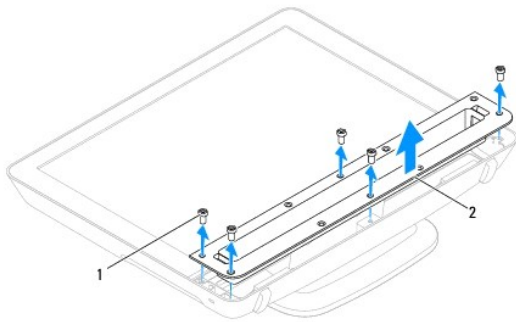
⚠ 严重警告： 拆装计算机内部组件之前，请阅读计算机附带的安全说明。有关更多最佳安全操作的信息，请参阅合规主页 www.dell.com/regulatory_compliance。

⚠ 警告： 只有经认证的维修技术人员才能对您的计算机进行维修。由于未经 Dell™ 授权的维修所造成的损坏不包括在保修范围内。

⚠ 警告： 为防止静电损害，请使用接地腕带或不时地触摸未上漆的金属表面（例如计算机上的连接器）以导去身上的静电。

卸下扬声器护盖

1. 请按照[开始之前](#)中的步骤进行操作。
2. 卸下装饰盖（请参阅[卸下装饰盖](#)）。
3. 拧下将扬声器护盖固定至计算机的五颗螺钉。
4. 将扬声器护盖提出计算机。



1	螺钉（5 颗）	2	扬声器护盖
---	---------	---	-------

装回扬声器护盖

1. 请按照[开始之前](#)中的步骤进行操作。
2. 将扬声器护盖上的螺钉孔与计算机上的螺钉孔对准。拧上将扬声器护盖固定至计算机的五颗螺钉。
3. 装回装饰盖（请参阅[装回装饰盖](#)）。

⚠ 警告： 在开启计算机之前，请拧上所有螺钉，确保没有遗漏任何螺钉在计算机内。否则，可能会损坏计算机。

4. 将计算机和所有连接的设备连接至电源插座，然后开启计算机和连接设备。

[返回目录页面](#)

[返回目录页面](#)

硬盘驱动器

Dell™ Inspiron™ One 19 服务手册

- [卸下硬盘驱动器](#)
- [装回硬盘驱动器](#)

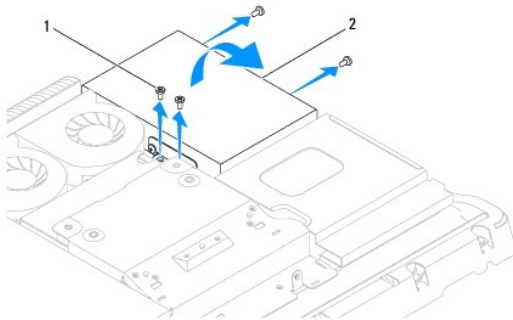
⚠ 严重警告： 拆装计算机内部组件之前，请阅读计算机附带的安全说明。有关更多最佳安全操作的信息，请参阅合规主页 www.dell.com/regulatory_compliance。

⚠ 警告： 只有经认证的维修技术人员才能对您的计算机进行维修。由于未经 Dell™ 授权的维修所造成的损坏不包括在保修范围内。

⚠ 警告： 为防止静电损害，请使用接地腕带或不时地触摸未上漆的金属表面（例如计算机上的连接器）以导去身上的静电。

卸下硬盘驱动器

1. 请按照[开始之前](#)中的步骤进行操作。
2. 卸下 I/O 护盖（请参阅[卸下 I/O 护盖](#)）。
3. 卸下计算机支架（请参阅[卸下计算机支架](#)）。
4. 卸下光盘驱动器（请参阅[卸下光盘驱动器](#)）。
5. 卸下装饰盖（请参阅[卸下装饰盖](#)）。
6. 卸下扬声器护盖（请参阅[卸下扬声器护盖](#)）。
7. 卸下显示屏挡板（请参阅[卸下显示屏挡板](#)）。
8. 卸下后盖（请参阅[卸下后盖](#)）。
9. 撕下固定硬盘驱动器的铝箔条。
10. 拧下将硬盘驱动器固定至机箱的四颗螺钉。
11. 从硬盘驱动器上的连接器中拔下硬盘驱动器电缆。
12. 将硬盘驱动器从机箱中提出。





1	螺钉（4 颗）	2	硬盘驱动器
---	---------	---	-------

装回硬盘驱动器


1. 请按照[开始之前](#)中的步骤进行操作。
2. 将硬盘驱动器上的螺钉孔与机箱上的螺钉孔对准。拧上固定硬盘驱动器的四颗螺钉。

3. 将硬盘驱动器电缆连接至硬盘驱动器上的连接器。

 **警告：** 铝箔条用于电磁感应（EMC）屏蔽以及组件接地。为避免损坏硬盘驱动器，请确保在装回硬盘驱动器后贴上铝箔条。

 **注：** 新的硬盘驱动器会附带上铝箔条。

4. 将铝箔条粘贴在硬盘驱动器上。
5. 装回后盖（请参阅[装回后盖](#)）。
6. 装回显示屏挡板（请参阅[装回显示屏挡板](#)）。
7. 装回扬声器护盖（请参阅[装回扬声器护盖](#)）。
8. 装回装饰盖（请参阅[装回装饰盖](#)）。
9. 装回光盘驱动器（请参阅[装回光盘驱动器](#)）。
10. 装回计算机支架（请参阅[装回计算机支架](#)）。
11. 装回 I/O 护盖（请参阅[装回 I/O 护盖](#)）。

 **警告：** 在开启计算机之前，请拧上所有螺钉，确保没有遗漏任何螺钉在计算机内。否则，可能会损坏计算机。

12. 将计算机和所有连接的设备连接至电源插座，然后开启计算机和连接设备。

[返回目录页面](#)

[返回目录页面](#)

处理器散热器

Dell™ Inspiron™ One 19 服务手册

- [卸下处理器散热器](#)
- [装回处理器散热器](#)

⚠ 严重警告： 拆装计算机内部组件之前，请阅读计算机附带的安全说明。有关更多最佳安全操作的信息，请参阅合规主页 www.dell.com/regulatory_compliance。

⚠ 严重警告： 正常运行期间散热器可能会很热。请确保在进行足够长时间的冷却之后，再触摸散热器。

⚠ 警告： 只有经认证的维修技术人员才能对您的计算机进行维修。由于未经 Dell™ 授权的维修所造成的损坏不包括在保修范围内。

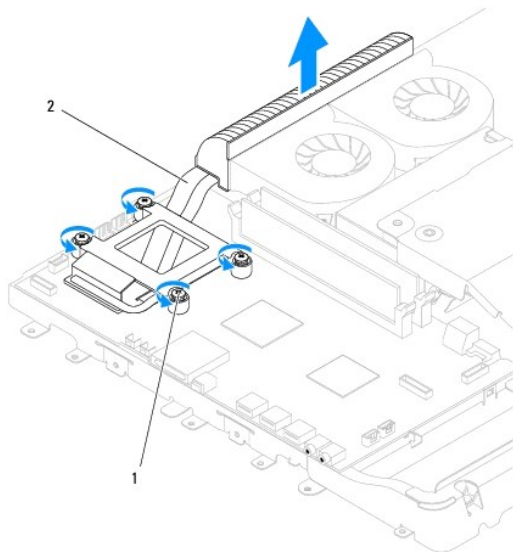
⚠ 警告： 为防止静电损害，请使用接地腕带或不时地触摸未上漆的金属表面（例如计算机上的连接器）以导去身上的静电。

⚠ 警告： 除非您熟悉硬件的卸下和装回，否则请勿执行以下步骤。错误地执行这些步骤可能会损坏系统板。有关技术服务信息，请参阅《安装指南》。

卸下处理器散热器

⚠ 警告： 为确保达到最佳的处理器冷却效果，请勿触摸处理器散热器部件上的导热区域。皮肤上的油脂会降低导热油脂的导热性能。

1. 请按照[开始之前](#)中的步骤进行操作。
2. 卸下 I/O 护盖（请参阅[卸下 I/O 护盖](#)）。
3. 卸下计算机支架（请参阅[卸下计算机支架](#)）。
4. 卸下光盘驱动器（请参阅[卸下光盘驱动器](#)）。
5. 卸下装饰盖（请参阅[卸下装饰盖](#)）。
6. 卸下扬声器护盖（请参阅[卸下扬声器护盖](#)）。
7. 卸下显示屏挡板（请参阅[卸下显示屏挡板](#)）。
8. 卸下后盖（请参阅[卸下后盖](#)）。
9. 卸下 I/O 支架（请参阅[卸下 I/O 支架](#)）。
10. 卸下逆变器（请参阅[卸下逆变器](#)）。
11. 卸下系统板护罩（请参阅[卸下系统板护罩](#)）。
12. 按降序（顺序已在处理器散热器上标明）拧松将处理器散热器固定至系统板的四颗固定螺钉。
13. 小心地将处理器散热器从计算机中提出。



1 固定螺钉（4 颗）	2 处理器散热器
-------------	----------

装回处理器散热器

警告：未正确对正处理器散热器可能会损坏系统板和处理器。

注：如果要原来的处理器和处理器散热器重新安装在一起，则可以重新使用原来的导热油脂。如果要更换处理器或处理器散热器，请使用套件中提供的导热油脂，以确保达到良好的导热效果。

1. 请按照[开始之前](#)中的步骤进行操作。
2. 除去处理器散热器底部的导热油脂并重新涂抹。
3. 将处理器散热器上的四颗固定螺钉与系统板上的螺钉孔对准，并按升序拧紧螺钉。
4. 装回系统板护罩（请参阅[装回系统板护罩](#)）。
5. 装回逆变器（请参阅[装回逆变器](#)）。
6. 装回 I/O 支架（请参阅[装回 I/O 支架](#)）。
7. 装回后盖（请参阅[装回后盖](#)）。
8. 装回显示屏挡板（请参阅[装回显示屏挡板](#)）。
9. 装回扬声器护盖（请参阅[装回扬声器护盖](#)）。
10. 装回装饰盖（请参阅[装回装饰盖](#)）。
11. 装回光盘驱动器（请参阅[装回光盘驱动器](#)）。
12. 装回计算机支架（请参阅[装回计算机支架](#)）。
13. 装回 I/O 护盖（请参阅[装回 I/O 护盖](#)）。

警告：在开启计算机之前，请拧上所有螺钉，确保没有遗漏任何螺钉在计算机内。否则，可能会损坏计算机。

14. 将计算机和所有连接的设备连接至电源插座，然后开启计算机和连接设备。

[返回目录页面](#)

[返回目录页面](#)

散热器风扇

Dell™ Inspiron™ One 19 服务手册

- [卸下散热器风扇](#)
- [装回散热器风扇](#)

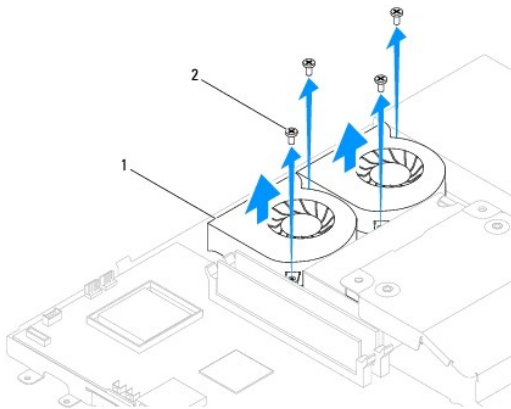
⚠ 严重警告： 拆装计算机内部组件之前，请阅读计算机附带的安全说明。有关更多最佳安全操作的信息，请参阅合规主页 www.dell.com/regulatory_compliance。

⚠ 警告： 只有经认证的维修技术人员才能对您的计算机进行维修。由于未经 Dell™ 授权的维修所造成的损坏不包括在保修范围内。

⚠ 警告： 为防止静电损害，请使用接地腕带或不时地触摸未上漆的金属表面（例如计算机上的连接器）以导去身上的静电。

卸下散热器风扇

1. 请按照[开始之前](#)中的步骤进行操作。
2. 卸下 I/O 护盖（请参阅[卸下 I/O 护盖](#)）。
3. 卸下计算机支架（请参阅[卸下计算机支架](#)）。
4. 卸下光盘驱动器（请参阅[卸下光盘驱动器](#)）。
5. 卸下装饰盖（请参阅[卸下装饰盖](#)）。
6. 卸下扬声器护盖（请参阅[卸下扬声器护盖](#)）。
7. 卸下显示屏挡板（请参阅[卸下显示屏挡板](#)）。
8. 卸下后盖（请参阅[卸下后盖](#)）。
9. 卸下 I/O 支架（请参阅[卸下 I/O 支架](#)）。
10. 卸下逆变器（请参阅[卸下逆变器](#)）。
11. 卸下系统板护罩（请参阅[卸下系统板护罩](#)）。
12. 卸下处理器散热器（请参阅[卸下处理器散热器](#)）。
13. 从系统板连接器中拔出散热器风扇电缆。有关散热器风扇连接器位置的详细信息，请参阅[系统板组件](#)。
14. 记下散热器风扇电缆的布线方式，然后从机箱上的布线导轨中取出散热器风扇电缆。
15. 拧下将散热器风扇固定至机箱的四颗螺钉。
16. 将散热器风扇提出机箱。



1	散热器风扇（2 个）	2	螺钉（4 颗）
---	------------	---	---------

装回散热器风扇

1. 请按照[开始之前](#)中的步骤进行操作。
2. 将散热器风扇上的螺钉孔与机箱上的螺钉孔对准。拧上将散热器风扇固定至机箱的四颗螺钉。
3. 牵引散热器风扇电缆，使其穿过机箱上的布线导轨。
4. 将散热器风扇电缆连接至系统板上的连接器。
5. 装回处理器散热器（请参阅[装回处理器散热器](#)）。
6. 装回系统板护罩（请参阅[装回系统板护罩](#)）。
7. 装回逆变器（请参阅[装回逆变器](#)）。
8. 装回 I/O 支架（请参阅[装回 I/O 支架](#)）。
9. 装回后盖（请参阅[装回后盖](#)）。
10. 装回显示屏挡板（请参阅[装回显示屏挡板](#)）。
11. 装回扬声器护盖（请参阅[装回扬声器护盖](#)）。
12. 装回装饰盖（请参阅[装回装饰盖](#)）。
13. 装回光盘驱动器（请参阅[装回光盘驱动器](#)）。
14. 装回计算机支架（请参阅[装回计算机支架](#)）。
15. 装回 I/O 护盖（请参阅[装回 I/O 护盖](#)）。

警告： 在开启计算机之前，请拧上所有螺钉，确保没有遗漏任何螺钉在计算机内。否则，可能会损坏计算机。

16. 将计算机和所有连接的设备连接至电源插座，然后开启计算机和连接设备。
-

[返回目录页面](#)

[返回目录页面](#)

逆变器

Dell™ Inspiron™ One 19 服务手册

- [卸下逆变器](#)
- [装回逆变器](#)

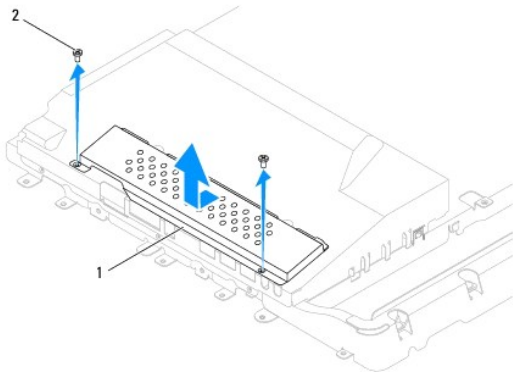
⚠ 严重警告： 拆装计算机内部组件之前，请阅读计算机附带的安全说明。有关更多最佳安全操作的信息，请参阅合规主页 www.dell.com/regulatory_compliance。

⚠ 警告： 只有经认证的维修技术人员才能对您的计算机进行维修。由于未经 Dell™ 授权的维修所造成的损坏不包括在保修范围内。

⚠ 警告： 为防止静电损害，请使用接地腕带或不时地触摸未上漆的金属表面（例如计算机上的连接器）以导去身上的静电。

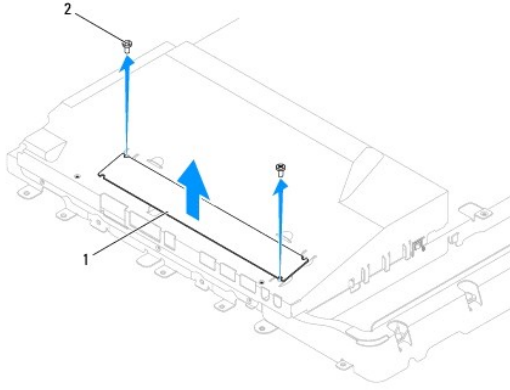
卸下逆变器

1. 请按照[开始之前](#)中的步骤进行操作。
2. 卸下 I/O 护盖（请参阅[卸下 I/O 护盖](#)）。
3. 卸下计算机支架（请参阅[卸下计算机支架](#)）。
4. 卸下光盘驱动器（请参阅[卸下光盘驱动器](#)）。
5. 卸下装饰盖（请参阅[卸下装饰盖](#)）。
6. 卸下扬声器护盖（请参阅[卸下扬声器护盖](#)）。
7. 卸下显示屏挡板（请参阅[卸下显示屏挡板](#)）。
8. 卸下后盖（请参阅[卸下后盖](#)）。
9. 拧下将逆变器护罩固定至系统板护罩的两颗螺钉。
10. 从计算机中卸下逆变器护罩。



1	逆变器护罩	2	螺钉（2 颗）
---	-------	---	---------

11. 从逆变器上的连接器中拔下逆变器电缆和显示屏电缆。
12. 拧下将逆变器固定至系统板护罩的两颗螺钉。
13. 将逆变器提出系统板护罩。



1	逆变器	2	螺钉 (2 颗)
---	-----	---	----------

装回逆变器

1. 请按照[开始之前](#)中的步骤进行操作。
2. 将逆变器上的螺钉孔与系统板护罩上的螺钉孔对准。拧上将逆变器固定至系统板护罩的两颗螺钉。
3. 将逆变器电缆和显示屏电缆连接至逆变器上的连接器。
4. 将逆变器护罩上的卡舌滑入到系统板护罩上的插槽中。拧上将逆变器护罩固定至系统板护罩的两颗螺钉。
5. 装回后盖 (请参阅[装回后盖](#))。
6. 装回显示屏挡板 (请参阅[装回显示屏挡板](#))。
7. 装回扬声器护盖 (请参阅[装回扬声器护盖](#))。
8. 装回装饰盖 (请参阅[装回装饰盖](#))。
9. 装回光盘驱动器 (请参阅[装回光盘驱动器](#))。
10. 装回计算机支架 (请参阅[装回计算机支架](#))。
11. 装回 I/O 护盖 (请参阅[装回 I/O 护盖](#))。

警告：在开启计算机之前，请拧上所有螺钉，确保没有遗漏任何螺钉在计算机内。否则，可能会损坏计算机。

12. 将计算机和所有连接的设备连接至电源插座，然后开启计算机和连接设备。

[返回目录页面](#)

[返回目录页面](#)

I/O 支架

Dell™ Inspiron™ One 19 服务手册

- [卸下 I/O 支架](#)
- [装回 I/O 支架](#)

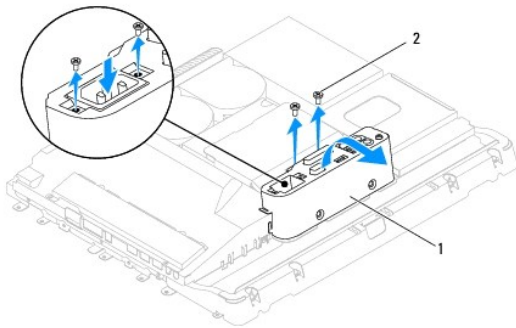
⚠ 严重警告： 拆装计算机内部组件之前，请阅读计算机附带的安全说明。有关更多最佳安全操作的信息，请参阅合规主页 www.dell.com/regulatory_compliance。

⚠ 警告： 只有经认证的维修技术人员才能对您的计算机进行维修。由于未经 Dell™ 授权的维修所造成的损坏不包括在保修范围内。

⚠ 警告： 为防止静电损害，请使用接地腕带或不时地触摸未上漆的金属表面（例如计算机上的连接器）以导去身上的静电。

卸下 I/O 支架

1. 请按照[开始之前](#)中的步骤进行操作。
2. 卸下 I/O 护盖（请参阅[卸下 I/O 护盖](#)）。
3. 卸下计算机支架（请参阅[卸下计算机支架](#)）。
4. 卸下光盘驱动器（请参阅[卸下光盘驱动器](#)）。
5. 卸下装饰盖（请参阅[卸下装饰盖](#)）。
6. 卸下扬声器护盖（请参阅[卸下扬声器护盖](#)）。
7. 卸下显示屏挡板（请参阅[卸下显示屏挡板](#)）。
8. 卸下后盖（请参阅[卸下后盖](#)）。
9. 拧下将 I/O 支架固定至机箱的四颗螺钉。
10. 转动 I/O 支架（但不要硬拉 I/O 支架），以便能够接触到 I/O 板电缆连接器。
11. 从 I/O 板上拔下所有连接的电缆。
12. 将 I/O 支架从机箱中提出。




1	I/O 支架	2	螺钉 (4 颗)
---	--------	---	----------

装回 I/O 支架

1. 请按照[开始之前](#)中的步骤进行操作。
2. 将拔下的所有电缆连接至 I/O 板。

3. 将 I/O 支架上的螺钉孔与机箱上的螺钉孔对准。拧上 I/O 支架固定至机箱的四颗螺钉。
4. 装回后盖 (请参阅[装回后盖](#))。
5. 装回显示屏挡板 (请参阅[装回显示屏挡板](#))。
6. 装回扬声器护盖 (请参阅[装回扬声器护盖](#))。
7. 装回装饰盖 (请参阅[装回装饰盖](#))。
8. 装回光盘驱动器 (请参阅[装回光盘驱动器](#))。
9. 装回计算机支架 (请参阅[装回计算机支架](#))。
10. 装回 I/O 护盖 (请参阅[装回 I/O 护盖](#))。

 **警告：**在开启计算机之前，请拧上所有螺钉，确保没有遗漏任何螺钉在计算机内。否则，可能会损坏计算机。

11. 将计算机和所有连接的设备连接至电源插座，然后开启计算机和连接设备。

[返回目录页面](#)

[返回目录页面](#)

I/O 卡

Dell™ Inspiron™ One 19 服务手册

- [卸下 I/O 卡](#)
- [装回 I/O 卡](#)

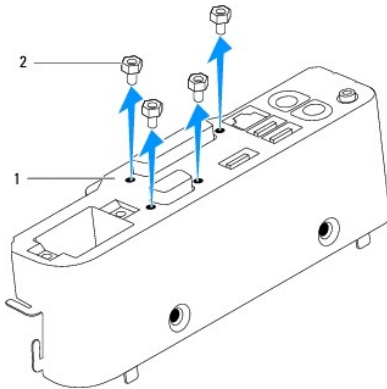
⚠ 严重警告： 拆装计算机内部组件之前，请阅读计算机附带的安全说明。有关更多最佳安全操作的信息，请参阅合规主页 www.dell.com/regulatory_compliance。

⚠ 警告： 只有经认证的维修技术人员才能对您的计算机进行维修。由于未经 Dell™ 授权的维修所造成的损坏不包括在保修范围内。

⚠ 警告： 为防止静电损害，请使用接地腕带或不时地触摸未上漆的金属表面（例如计算机上的连接器）以导去身上的静电。

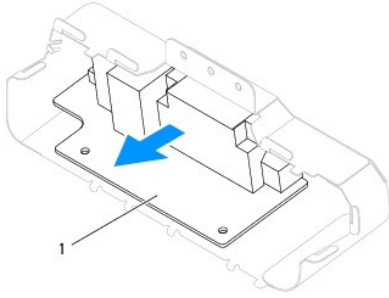
卸下 I/O 卡

1. 请按照[开始之前](#)中的步骤进行操作。
2. 卸下 I/O 护盖（请参阅[卸下 I/O 护盖](#)）。
3. 卸下计算机支架（请参阅[卸下计算机支架](#)）。
4. 卸下光盘驱动器（请参阅[卸下光盘驱动器](#)）。
5. 卸下装饰盖（请参阅[卸下装饰盖](#)）。
6. 卸下扬声器护盖（请参阅[卸下扬声器护盖](#)）。
7. 卸下显示屏挡板（请参阅[卸下显示屏挡板](#)）。
8. 卸下后盖（请参阅[卸下后盖](#)）。
9. 卸下 I/O 支架（请参阅[卸下 I/O 支架](#)）。
10. 使用六角螺母螺丝刀拧下将 I/O 卡固定至 I/O 支架的四颗螺钉。



1	I/O 支架	2	螺钉 (4 颗)
---	--------	---	----------

11. 将 I/O 卡从计算机中滑出。



1	I/O 卡
---	-------

装回 I/O 卡

1. 请按照[开始之前](#)中的步骤进行操作。
2. 将 I/O 卡上的螺钉孔与 I/O 支架上的螺钉孔对准。拧上将 I/O 卡固定至 I/O 支架的四颗螺钉。
3. 装回 I/O 支架（请参阅[装回 I/O 支架](#)）。
4. 装回后盖（请参阅[装回后盖](#)）。
5. 装回显示屏挡板（请参阅[装回显示屏挡板](#)）。
6. 装回扬声器护盖（请参阅[装回扬声器护盖](#)）。
7. 装回装饰盖（请参阅[装回装饰盖](#)）。
8. 装回光盘驱动器（请参阅[装回光盘驱动器](#)）。
9. 装回计算机支架（请参阅[装回计算机支架](#)）。
10. 装回 I/O 护盖（请参阅[装回 I/O 护盖](#)）。

△ 警告：在开启计算机之前，请拧上所有螺钉，确保没有遗漏任何螺钉在计算机内。否则，可能会损坏计算机。

11. 将计算机和所有连接的设备连接至电源插座，然后开启计算机和连接设备。

[返回目录页面](#)

[返回目录页面](#)

I/O 护盖

Dell™ Inspiron™ One 19 服务手册

- [卸下 I/O 护盖](#)
- [装回 I/O 护盖](#)

⚠ 严重警告： 拆装计算机内部组件之前，请阅读计算机附带的安全说明。有关更多最佳安全操作的信息，请参阅合规主页 www.dell.com/regulatory_compliance。

⚠ 严重警告： 为防止触电，请始终在卸下 I/O 护盖之前断开计算机与电源插座的连接。

⚠ 警告： 只有经认证的维修技术人员才能对您的计算机进行维修。由于未经 Dell™ 授权的维修所造成的损坏不包括在保修范围内。

⚠ 警告： 为防止静电损害，请使用接地腕带或不时地触摸未上漆的金属表面（例如计算机上的连接器）以导去身上的静电。

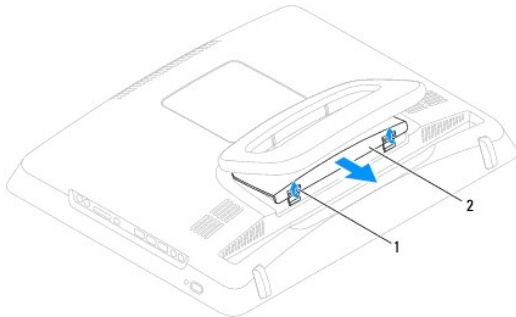
⚠ 警告： 确保桌面上有足够的空间（至少 30 厘米 [1 英尺] 的桌面空间）来放置卸下了主机盖的计算机。

卸下 I/O 护盖

1. 请按照[开始之前](#)中的步骤进行操作。

⚠ 警告： 确保将计算机放置在软布或干净的表面上，然后再打开计算机，以免刮伤显示屏。

2. 将计算机正面朝下放置在平坦的表面上。
3. 提起计算机支架，以便能够接触到 I/O 护盖。
4. 用手指按 I/O 护盖底部的两个固定夹，然后提起 I/O 护盖，以从后盖上的插槽中释放 I/O 护盖上的门锁。
5. 将 I/O 护盖从计算机中提出。



1	固定夹 (2 个)	2	I/O 护盖
---	-----------	---	--------

装回 I/O 护盖

1. 请按照[开始之前](#)中的步骤进行操作。
2. 将 I/O 护盖上的三个卡舌与后盖上的插槽对准。
3. 按 I/O 护盖底部的两个固定夹，然后轻轻地将两个门锁卡入后盖上的插槽，以固定 I/O 护盖。
4. 将计算机和所有连接的设备连接至电源插座，然后开启计算机和连接设备。

[返回目录页面](#)

[返回目录页面](#)

背部金属护罩

Dell™ Inspiron™ One 19 服务手册

- [卸下背部金属护罩](#)
- [装回背部金属护罩](#)

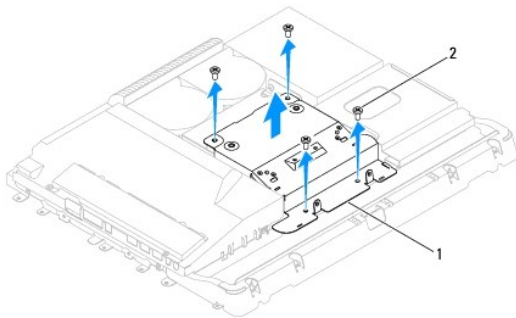
⚠ 严重警告： 拆装计算机内部组件之前，请阅读计算机附带的安全说明。有关更多最佳安全操作的信息，请参阅合规主页 www.dell.com/regulatory_compliance。

⚠ 警告： 只有经认证的维修技术人员才能对您的计算机进行维修。由于未经 Dell™ 授权的维修所造成的损坏不包括在保修范围内。

⚠ 警告： 为防止静电损害，请使用接地腕带或不时地触摸未上漆的金属表面（例如计算机上的连接器）以导去身上的静电。

卸下背部金属护罩


1. 请按照[开始之前](#)中的步骤进行操作。
2. 卸下 I/O 护盖（请参阅[卸下 I/O 护盖](#)）。
3. 卸下计算机支架（请参阅[卸下计算机支架](#)）。
4. 卸下光盘驱动器（请参阅[卸下光盘驱动器](#)）。
5. 卸下装饰盖（请参阅[卸下装饰盖](#)）。
6. 卸下扬声器护盖（请参阅[卸下扬声器护盖](#)）。
7. 卸下显示屏挡板（请参阅[卸下显示屏挡板](#)）。
8. 卸下后盖（请参阅[卸下后盖](#)）。
9. 卸下 I/O 支架（请参阅[卸下 I/O 支架](#)）。
10. 撕下背部金属护罩上的铝箔条。
11. 拧下将背部金属护罩固定至机箱的四颗螺钉。
12. 将背部金属护罩提出机箱。




1	背部金属护罩	2	螺钉（4 颗）
---	--------	---	---------


装回背部金属护罩

1. 请按照[开始之前](#)中的步骤进行操作。
2. 将背部金属护罩上的螺钉孔与机箱上的螺钉孔对准。拧上将背部金属护罩固定至机箱的四颗螺钉。

 **警告：**铝箔条用于电磁感应（EMF）屏蔽以及组件接地。为避免损坏背部金属护罩，请确保在装回背部金属护罩后贴上铝箔条。

 **注：**新的背部金属护罩会附带铝箔条。

3. 将铝箔条粘贴在背部金属护罩上。
4. 装回 I/O 支架（请参阅[装回 I/O 支架](#)）。
5. 装回后盖（请参阅[装回后盖](#)）。
6. 装回显示屏挡板（请参阅[装回显示屏挡板](#)）。
7. 装回扬声器护盖（请参阅[装回扬声器护盖](#)）。
8. 装回装饰盖（请参阅[装回装饰盖](#)）。
9. 装回光盘驱动器（请参阅[装回光盘驱动器](#)）。
10. 装回计算机支架（请参阅[装回计算机支架](#)）。
11. 装回 I/O 护盖（请参阅[装回 I/O 护盖](#)）。

 **警告：**在开启计算机之前，请拧上所有螺钉，确保没有遗漏任何螺钉在计算机内。否则，可能会损坏计算机。

12. 将计算机和所有连接的设备连接至电源插座，然后开启计算机和连接设备。

[返回目录页面](#)

[返回目录页面](#)

内存模块

Dell™ Inspiron™ One 19 服务手册

- [卸下内存模块](#)
- [装回内存模块](#)

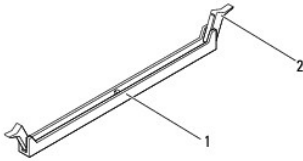
⚠ 严重警告： 拆装计算机内部组件之前，请阅读计算机附带的安全说明。有关更多最佳安全操作的信息，请参阅合规主页 www.dell.com/regulatory_compliance。

⚠ 警告： 只有经认证的维修技术人员才能对您的计算机进行维修。由于未经 Dell™ 授权的维修所造成的损坏不包括在保修范围内。

⚠ 警告： 为防止静电损害，请使用接地腕带或不时地触摸未上漆的金属表面（例如计算机上的连接器）以导去身上的静电。

卸下内存模块

1. 请按照[开始之前](#)中的步骤进行操作。
2. 卸下 I/O 护盖（请参阅[卸下 I/O 护盖](#)）。
3. 卸下计算机支架（请参阅[卸下计算机支架](#)）。
4. 卸下光盘驱动器（请参阅[卸下光盘驱动器](#)）。
5. 卸下装饰盖（请参阅[卸下装饰盖](#)）。
6. 卸下扬声器护盖（请参阅[卸下扬声器护盖](#)）。
7. 卸下显示屏挡板（请参阅[卸下显示屏挡板](#)）。
8. 卸下后盖（请参阅[卸下后盖](#)）。
9. 卸下 I/O 支架（请参阅[卸下 I/O 支架](#)）。
10. 卸下逆变器（请参阅[卸下逆变器](#)）。
11. 卸下系统板护罩（请参阅[卸下系统板护罩](#)）。
12. 用指尖小心拨开内存模块连接器两端的固定夹，直至内存模块弹起。



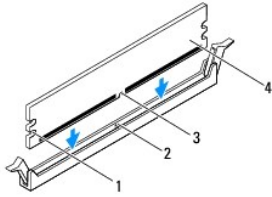
1	内存模块连接器	2	固定夹（2 个）
---	---------	---	----------

13. 从内存模块连接器中卸下内存模块。

装回内存模块

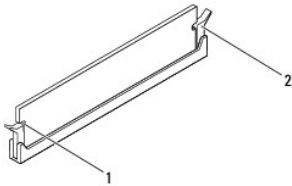
⚠ 警告： 如果内存模块安装不正确，计算机可能无法引导。

1. 请按照[开始之前](#)中的步骤进行操作。
2. 将内存模块的槽口与内存模块连接器上的卡舌对准。



1	凹口 (2 个)	2	卡舌
3	槽口	4	内存模块


- 将内存模块插入到连接器中，直至内存模块卡入到位。
如果内存模块插入正确，固定夹会卡入到内存模块两端的凹口中。



1	凹口 (2 个)	2	固定夹 (已卡入到位)
---	----------	---	-------------

- 装回系统板护罩 (请参阅[装回系统板护罩](#))。
- 装回逆变器 (请参阅[装回逆变器](#))。
- 装回 I/O 支架 (请参阅[装回 I/O 支架](#))。
- 装回后盖 (请参阅[装回后盖](#))。
- 装回显示屏挡板 (请参阅[装回显示屏挡板](#))。
- 装回扬声器护盖 (请参阅[装回扬声器护盖](#))。
- 装回装饰盖 (请参阅[装回装饰盖](#))。
- 装回光盘驱动器 (请参阅[装回光盘驱动器](#))。
- 装回计算机支架 (请参阅[装回计算机支架](#))。
- 装回 I/O 护盖 (请参阅[装回 I/O 护盖](#))。

警告： 在开启计算机之前，请拧上所有螺钉，确保没有遗漏任何螺钉在计算机内。否则，可能会损坏计算机。

- 将计算机和所有连接的设备连接至电源插座，然后开启计算机和连接设备。
- 系统显示一则信息说明内存大小已更改时，按 <F1> 键继续操作。
- 登录到计算机。
- 要验证内存是否安装正确，请单击开始按钮  → “控制面板” → “系统”。
- 查看列出的内存 (RAM) 容量。

[返回目录页面](#)

[返回目录页面](#)

光盘驱动器

Dell™ Inspiron™ One 19 服务手册

- [卸下光盘驱动器](#)
- [装回光盘驱动器](#)

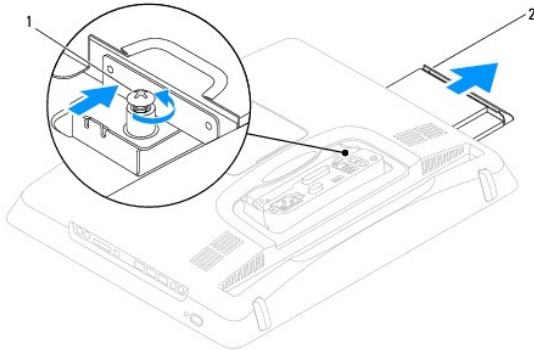
⚠ 严重警告： 拆装计算机内部组件之前，请阅读计算机附带的安全说明。有关更多最佳安全操作的信息，请参阅合规主页 www.dell.com/regulatory_compliance。

⚠ 警告： 只有经认证的维修技术人员才能对您的计算机进行维修。由于未经 Dell™ 授权的维修所造成的损坏不包括在保修范围内。

⚠ 警告： 为防止静电损害，请使用接地腕带或不时地触摸未上漆的金属表面（例如计算机上的连接器）以导去身上的静电。

卸下光盘驱动器

1. 请按照[开始之前](#)中的步骤进行操作。
2. 卸下 I/O 护盖（请参阅[卸下 I/O 护盖](#)）。
3. 卸下计算机支架（请参阅[卸下计算机支架](#)）。
4. 拧下将光盘驱动器固定至计算机的螺钉。
5. 推动光盘驱动器，以从光盘驱动器托架中取出光盘驱动器。
6. 将光盘驱动器滑出光盘驱动器托架。



1	螺钉	2	光盘驱动器
---	----	---	-------

装回光盘驱动器

1. 请按照[开始之前](#)中的步骤进行操作。
2. 将光盘驱动器滑入到光盘驱动器托架中。
3. 拧上将光盘驱动器固定至计算机的螺钉。
4. 装回计算机支架（请参阅[装回计算机支架](#)）。
5. 装回 I/O 护盖（请参阅[装回 I/O 护盖](#)）。

⚠ 警告： 在开启计算机之前，请拧上所有螺钉，确保没有遗漏任何螺钉在计算机内。否则，可能会损坏计算机。

6. 将计算机和所有连接的设备连接至电源插座，然后开启计算机和连接设备。

[返回目录页面](#)

[返回目录页面](#)

处理器

Dell™ Inspiron™ One 19 服务手册

- [卸下处理器](#)
- [装回处理器](#)

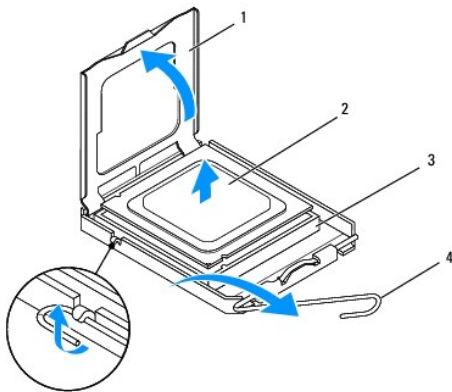
⚠ 严重警告： 拆装计算机内部组件之前，请阅读计算机附带的安全说明。有关更多最佳安全操作的信息，请参阅合规主页 www.dell.com/regulatory_compliance。

⚠ 警告： 只有经认证的维修技术人员才能对您的计算机进行维修。由于未经 Dell™ 授权的维修所造成的损坏不包括在保修范围内。

⚠ 警告： 为防止静电损害，请使用接地腕带或不时地触摸未上漆的金属表面（例如计算机上的连接器）以导去身上的静电。

卸下处理器

1. 请按照[开始之前](#)中的步骤进行操作。
2. 卸下 I/O 护盖（请参阅[卸下 I/O 护盖](#)）。
3. 卸下计算机支架（请参阅[卸下计算机支架](#)）。
4. 卸下光盘驱动器（请参阅[卸下光盘驱动器](#)）。
5. 卸下装饰盖（请参阅[卸下装饰盖](#)）。
6. 卸下扬声器护盖（请参阅[卸下扬声器护盖](#)）。
7. 卸下显示屏挡板（请参阅[卸下显示屏挡板](#)）。
8. 卸下后盖（请参阅[卸下后盖](#)）。
9. 卸下 I/O 支架（请参阅[卸下 I/O 支架](#)）。
10. 卸下逆变器（请参阅[卸下逆变器](#)）。
11. 卸下系统板护罩（请参阅[卸下系统板护罩](#)）。
12. 卸下处理器散热器（请参阅[卸下处理器散热器](#)）。
13. 向下按压并向外推动释放拉杆，以将其从固定它的卡舌上松开。
14. 打开处理器护盖。



1	处理器护盖	2	处理器
3	处理器插槽	4	释放拉杆

⚠ **警告：**卸下或装回处理器时，请勿触碰处理器插槽内的任何插针或让任何物品掉落到处理器插槽内的插针上。

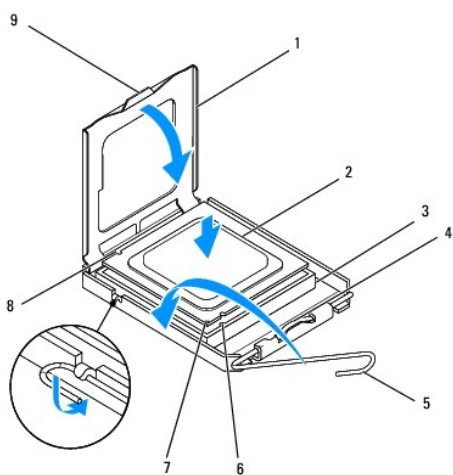
15. 向上提起处理器，将其从处理器插槽中取出，然后将其放在安全可靠的位置。

装回处理器

1. 请按照[开始之前](#)中的步骤进行操作。
2. 将释放拉杆拉到释放位置，以便可以在处理器插槽中放入新处理器。

⚠ **警告：**请触摸未上漆的金属表面或计算机支架以导去身上的静电。

3. 打开新处理器的包装。



1	处理器护盖	2	处理器
3	处理器插槽	4	中心护盖门锁
5	释放拉杆	6	前端定位槽口
7	处理器插针 1 标志	8	后端定位槽口
9	卡舌		

4. 确保处理器插槽上的释放拉杆已完全展开。

⚠ **警告：**插槽插针是精密部件。为避免损坏插槽插针，请确保处理器与插槽正确对齐，并且在安装处理器时不要用力过大。小心不要触碰或弄弯系统板上的插针。

⚠ **警告：**必须在处理器插槽中正确放置处理器，以免对处理器造成无法修复的损坏。

5. 将处理器上的前后端定位槽口与处理器插槽上的前后端定位槽口对准。
6. 将处理器的插针 1 边角与处理器插槽的插针 1 边角对齐。
7. 将处理器轻轻地放在处理器插槽中，并确保处理器放置正确。
8. 将处理器完全插入处理器插槽后，合上处理器护盖。
确保将处理器护盖上的卡舌置于处理器插槽上的中心护盖门锁的下面。
9. 将处理器插槽释放拉杆向后朝处理器插槽转动，并将其卡入到位，以固定处理器。
10. 除去散热器底部的导热油脂。

△ 警告：务必涂抹上新的导热油脂。新的导热油脂对于确保充分的热粘合非常关键，这是获得最佳处理器性能所必需的。

11. 在处理器顶部涂抹新的导热油脂。

△ 警告：请确保正确稳固地安装处理器散热器。

12. 装回处理器散热器（请参阅[装回处理器散热器](#)）。
13. 装回系统板护罩（请参阅[装回系统板护罩](#)）。
14. 装回逆变器（请参阅[装回逆变器](#)）。
15. 装回 I/O 支架（请参阅[装回 I/O 支架](#)）。
16. 装回后盖（请参阅[装回后盖](#)）。
17. 装回显示屏挡板（请参阅[装回显示屏挡板](#)）。
18. 装回扬声器护盖（请参阅[装回扬声器护盖](#)）。
19. 装回装饰盖（请参阅[装回装饰盖](#)）。
20. 装回光盘驱动器（请参阅[装回光盘驱动器](#)）。
21. 装回计算机支架（请参阅[装回计算机支架](#)）。
22. 装回 I/O 护盖（请参阅[装回 I/O 护盖](#)）。

△ 警告：在开启计算机之前，请拧上所有螺钉，确保没有遗漏任何螺钉在计算机内。否则，可能会损坏计算机。

23. 将计算机和所有连接的设备连接至电源插座，然后开启计算机和连接设备。

[返回目录页面](#)

[返回目录页面](#)

电源设备

Dell™ Inspiron™ One 19 服务手册

- [卸下电源设备](#)
- [装回电源设备](#)

⚠ 严重警告： 拆装计算机内部组件之前，请阅读计算机附带的安全说明。有关更多最佳安全操作的信息，请参阅合规主页 www.dell.com/regulatory_compliance。

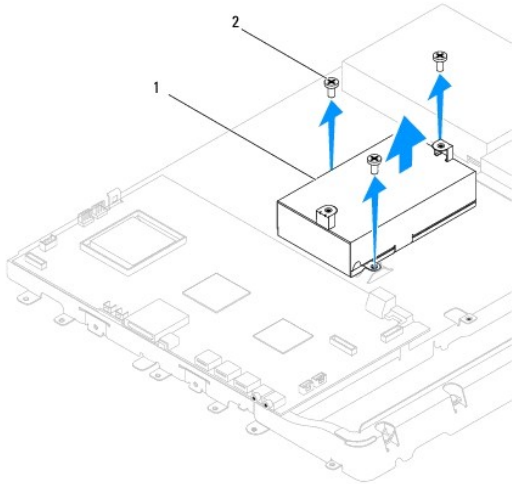
⚠ 严重警告： 为避免发生触电、被转动的风扇叶片划伤或其它意外伤害，请始终在卸下主机盖之前断开计算机与电源插座的连接。

⚠ 警告： 只有经认证的维修技术人员才能对您的计算机进行维修。由于未经 Dell™ 授权的维修所造成的损坏不包括在保修范围内。

⚠ 警告： 为防止静电损害，请使用接地腕带或不时地触摸未上漆的金属表面（例如计算机上的连接器）以导去身上的静电。

卸下电源设备

1. 请按照[开始之前](#)中的步骤进行操作。
2. 卸下 I/O 护盖（请参阅[卸下 I/O 护盖](#)）。
3. 卸下计算机支架（请参阅[卸下计算机支架](#)）。
4. 卸下光盘驱动器（请参阅[卸下光盘驱动器](#)）。
5. 卸下装饰盖（请参阅[卸下装饰盖](#)）。
6. 卸下扬声器护盖（请参阅[卸下扬声器护盖](#)）。
7. 卸下显示屏挡板（请参阅[卸下显示屏挡板](#)）。
8. 卸下后盖（请参阅[卸下后盖](#)）。
9. 卸下 I/O 支架（请参阅[卸下 I/O 支架](#)）。
10. 卸下背部金属护罩（请参阅[卸下背部金属护罩](#)）。
11. 卸下逆变器（请参阅[卸下逆变器](#)）。
12. 卸下系统板护罩（请参阅[卸下系统板护罩](#)）。
13. 卸下处理器散热器（请参阅[卸下处理器散热器](#)）。
14. 卸下散热器风扇（请参阅[卸下散热器风扇](#)）。
15. 从系统板上的连接器（PWR_CN1）中拔下电源设备电缆。有关电源设备连接器位置的详细信息，请参阅[系统板组件](#)。
16. 记下电源设备电缆的布线方式，然后从机箱上拔下该电缆。
17. 拧下将电源设备固定至机箱的三颗螺钉。
18. 将电源设备放在安全的位置。



1	电源设备	2	螺钉（3 颗）
---	------	---	---------

装回电源设备

1. 请按照[开始之前](#)中的步骤进行操作。
2. 拧上将电源设备固定至机箱的三颗螺钉。
3. 布置好电源设备电缆，然后将电源设备电缆连接至系统板上的连接器（PWR_CN1）。
4. 装回散热器风扇（请参阅[装回散热器风扇](#)）。
5. 装回处理器散热器（请参阅[装回处理器散热器](#)）。
6. 装回系统板护罩（请参阅[装回系统板护罩](#)）。
7. 装回逆变器（请参阅[装回逆变器](#)）。
8. 装回背部金属护罩（请参阅[装回背部金属护罩](#)）。
9. 装回 I/O 支架（请参阅[装回 I/O 支架](#)）。
10. 装回后盖（请参阅[装回后盖](#)）。
11. 装回显示屏挡板（请参阅[装回显示屏挡板](#)）。
12. 装回扬声器护盖（请参阅[装回扬声器护盖](#)）。
13. 装回装饰盖（请参阅[装回装饰盖](#)）。
14. 装回光盘驱动器（请参阅[装回光盘驱动器](#)）。
15. 装回计算机支架（请参阅[装回计算机支架](#)）。
16. 装回 I/O 护盖（请参阅[装回 I/O 护盖](#)）。

警告：在开启计算机之前，请拧上所有螺钉，确保没有遗漏任何螺钉在计算机内。否则，可能会损坏计算机。

17. 将计算机和所有连接的设备连接至电源插座，然后开启计算机和连接设备。

[返回目录页面](#)

系统板风扇

Dell™ Inspiron™ One 19 服务手册

- [卸下系统板风扇](#)
- [装回系统板风扇](#)

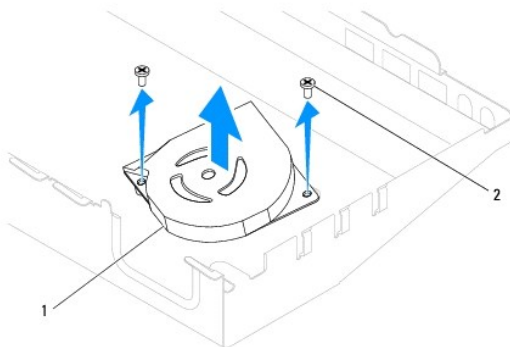
⚠ 严重警告： 拆装计算机内部组件之前，请阅读计算机附带的安全说明。有关更多最佳安全操作的信息，请参阅合规主页 www.dell.com/regulatory_compliance。

⚠ 警告： 只有经认证的维修技术人员才能对您的计算机进行维修。由于未经 Dell™ 授权的维修所造成的损坏不包括在保修范围内。

⚠ 警告： 为防止静电损害，请使用接地腕带或不时地触摸未上漆的金属表面（例如计算机上的连接器）以导去身上的静电。

卸下系统板风扇


1. 请按照[开始之前](#)中的步骤进行操作。
2. 卸下 I/O 护盖（请参阅[卸下 I/O 护盖](#)）。
3. 卸下计算机支架（请参阅[卸下计算机支架](#)）。
4. 卸下光盘驱动器（请参阅[卸下光盘驱动器](#)）。
5. 卸下装饰盖（请参阅[卸下装饰盖](#)）。
6. 卸下扬声器护盖（请参阅[卸下扬声器护盖](#)）。
7. 卸下显示屏挡板（请参阅[卸下显示屏挡板](#)）。
8. 卸下后盖（请参阅[卸下后盖](#)）。
9. 卸下 I/O 支架（请参阅[卸下 I/O 支架](#)）。
10. 卸下逆变器（请参阅[卸下逆变器](#)）。
11. 卸下系统板护罩（请参阅[卸下系统板护罩](#)）。
12. 翻转系统板护罩。
13. 拧下将系统板风扇固定至系统板护罩的两颗螺钉。
14. 将系统板风扇提出系统板护罩。



1	系统板风扇	2	螺钉 (2 颗)
---	-------	---	----------

装回系统板风扇

1. 请按照[开始之前](#)中的步骤进行操作。
2. 将系统板风扇上的螺钉孔与系统板护罩上的螺钉孔对准。
3. 拧上系统将风扇固定至系统板护罩的两颗螺钉。
4. 翻转系统板护罩。
5. 装回系统板护罩（请参阅[装回系统板护罩](#)）。
6. 装回逆变器（请参阅[装回逆变器](#)）。
7. 装回 I/O 支架（请参阅[装回 I/O 支架](#)）。
8. 装回后盖（请参阅[装回后盖](#)）。
9. 装回显示屏挡板（请参阅[装回显示屏挡板](#)）。
10. 装回扬声器护盖（请参阅[装回扬声器护盖](#)）。
11. 装回装饰盖（请参阅[装回装饰盖](#)）。
12. 装回光盘驱动器（请参阅[装回光盘驱动器](#)）。
13. 装回计算机支架（请参阅[装回计算机支架](#)）。
14. 装回 I/O 护盖（请参阅[装回 I/O 护盖](#)）。

 **警告：**在开启计算机之前，请拧上所有螺钉，确保没有遗漏任何螺钉在计算机内。否则，可能会损坏计算机。

15. 将计算机和所有连接的设备连接至电源插座，然后开启计算机和连接设备。

[返回目录页面](#)

[返回目录页面](#)

系统板护罩

Dell™ Inspiron™ One 19 服务手册

- [卸下系统板护罩](#)
- [装回系统板护罩](#)

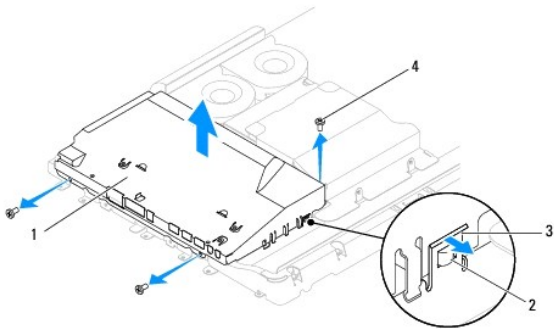
⚠ 严重警告： 拆装计算机内部组件之前，请阅读计算机附带的安全说明。有关更多最佳安全操作的信息，请参阅合规主页 www.dell.com/regulatory_compliance。

⚠ 警告： 只有经认证的维修技术人员才能对您的计算机进行维修。由于未经 Dell™ 授权的维修所造成的损坏不包括在保修范围内。

⚠ 警告： 为防止静电损害，请使用接地腕带或不时地触摸未上漆的金属表面（例如计算机上的连接器）以导去身上的静电。

卸下系统板护罩

1. 请按照[开始之前](#)中的步骤进行操作。
2. 卸下 I/O 护盖（请参阅[卸下 I/O 护盖](#)）。
3. 卸下计算机支架（请参阅[卸下计算机支架](#)）。
4. 卸下光盘驱动器（请参阅[卸下光盘驱动器](#)）。
5. 卸下装饰盖（请参阅[卸下装饰盖](#)）。
6. 卸下扬声器护盖（请参阅[卸下扬声器护盖](#)）。
7. 卸下显示屏挡板（请参阅[卸下显示屏挡板](#)）。
8. 卸下后盖（请参阅[卸下后盖](#)）。
9. 卸下 I/O 支架（请参阅[卸下 I/O 支架](#)）。
10. 卸下逆变器（请参阅[卸下逆变器](#)）。
11. 拧下将系统板护罩固定至机箱的三颗螺钉。
12. 释放固定系统板护罩上的卡舌的固定夹，以卸下系统板护罩。
13. 从机箱中提出系统板护罩。




1 系统板护罩	2 卡舌 (2 个)
3 固定夹 (2 个)	4 螺钉 (3 颗)

装回系统板护罩

1. 请按照[开始之前](#)中的步骤进行操作。

2. 使用固定系统板护罩上的卡舌的固定夹，装回系统板护罩。
3. 拧上将系统板护罩固定至机箱的三颗螺钉。
4. 装回逆变器（请参阅[装回逆变器](#)）。
5. 装回 I/O 支架（请参阅[装回 I/O 支架](#)）。
6. 装回后盖（请参阅[装回后盖](#)）。
7. 装回显示屏挡板（请参阅[装回显示屏挡板](#)）。
8. 装回扬声器护盖（请参阅[装回扬声器护盖](#)）。
9. 装回装饰盖（请参阅[装回装饰盖](#)）。
10. 装回光盘驱动器（请参阅[装回光盘驱动器](#)）。
11. 装回计算机支架（请参阅[装回计算机支架](#)）。
12. 装回 I/O 护盖（请参阅[装回 I/O 护盖](#)）。

 **警告：**在开启计算机之前，请拧上所有螺钉，确保没有遗漏任何螺钉在计算机内。否则，可能会损坏计算机。

13. 将计算机和所有连接的设备连接至电源插座，然后开启计算机和连接设备。

[返回目录页面](#)

[返回目录页面](#)

扬声器

Dell™ Inspiron™ One 19 服务手册

- [卸下扬声器](#)
- [装回扬声器](#)

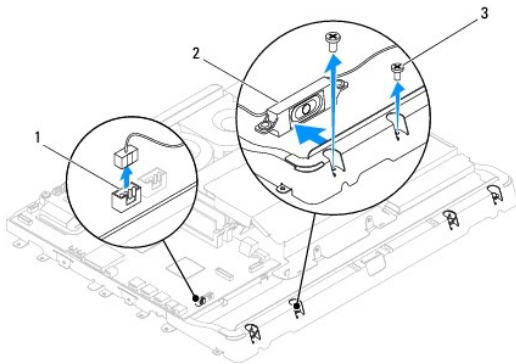
⚠ 严重警告： 拆装计算机内部组件之前，请阅读计算机附带的安全说明。有关更多最佳安全操作的信息，请参阅合规主页 www.dell.com/regulatory_compliance。

⚠ 警告： 只有经认证的维修技术人员才能对您的计算机进行维修。由于未经 Dell™ 授权的维修所造成的损坏不包括在保修范围内。

⚠ 警告： 为防止静电损害，请使用接地腕带或不时地触摸未上漆的金属表面（例如计算机上的连接器）以导去身上的静电。

卸下扬声器

1. 请按照[开始之前](#)中的步骤进行操作。
 2. 卸下 I/O 护盖（请参阅[卸下 I/O 护盖](#)）。
 3. 卸下计算机支架（请参阅[卸下计算机支架](#)）。
 4. 卸下光盘驱动器（请参阅[卸下光盘驱动器](#)）。
 5. 卸下装饰盖（请参阅[卸下装饰盖](#)）。
 6. 卸下扬声器护盖（请参阅[卸下扬声器护盖](#)）。
 7. 卸下显示屏挡板（请参阅[卸下显示屏挡板](#)）。
 8. 卸下后盖（请参阅[卸下后盖](#)）。
 9. 卸下 I/O 支架（请参阅[卸下 I/O 支架](#)）。
 10. 卸下逆变器（请参阅[卸下逆变器](#)）。
 11. 卸下系统板护罩（请参阅[卸下系统板护罩](#)）。
 12. 从系统板上的连接器（SPKR1）中拔出扬声器电缆。有关扬声器连接器位置的详细信息，请参阅[系统板组件](#)。
 13. 拧下将扬声器固定至机箱的四颗螺钉（一个扬声器上两颗）。
- 🔍 注：** 请记下电缆的布线方式，然后再取出电缆。
14. 将扬声器脱离机箱。



1 扬声器电缆连接器	2 扬声器（2 个）
3 螺钉（4 颗）	

装回扬声器

1. 请按照[开始之前](#)中的步骤进行操作。
2. 牵引扬声器电缆，使其穿过布线导轨。
3. 将扬声器电缆连接至系统板上的连接器（SPKR1）。有关扬声器连接器位置的详细信息，请参阅[系统板组件](#)。
4. 拧上将扬声器固定至机箱的四颗螺钉（一个扬声器上两颗）。
5. 装回系统板护罩（请参阅[装回系统板护罩](#)）。
6. 装回逆变器（请参阅[装回逆变器](#)）。
7. 装回 I/O 支架（请参阅[装回 I/O 支架](#)）。
8. 装回后盖（请参阅[装回后盖](#)）。
9. 装回显示屏挡板（请参阅[装回显示屏挡板](#)）。
10. 装回扬声器护盖（请参阅[装回扬声器护盖](#)）。
11. 装回装饰盖（请参阅[装回装饰盖](#)）。
12. 装回光盘驱动器（请参阅[装回光盘驱动器](#)）。
13. 装回计算机支架（请参阅[装回计算机支架](#)）。
14. 装回 I/O 护盖（请参阅[装回 I/O 护盖](#)）。

△ 警告：在开启计算机之前，请拧上所有螺钉，确保没有遗漏任何螺钉在计算机内。否则，可能会损坏计算机。

15. 将计算机和所有连接的设备连接至电源插座，然后开启计算机和连接设备。

[返回目录页面](#)

[返回目录页面](#)

计算机支架

Dell™ Inspiron™ One 19 服务手册

- [卸下计算机支架](#)
- [装回计算机支架](#)

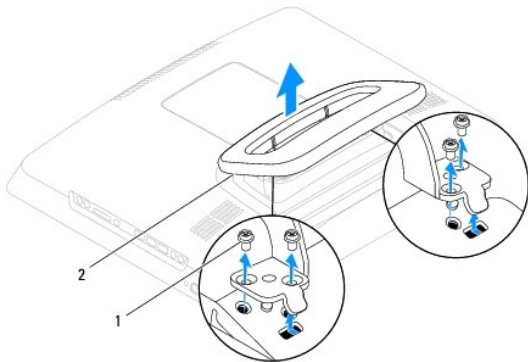
⚠ 严重警告： 拆装计算机内部组件之前，请阅读计算机附带的安全说明。有关更多最佳安全操作的信息，请参阅合规主页 www.dell.com/regulatory_compliance。

⚠ 警告： 只有经认证的维修技术人员才能对您的计算机进行维修。由于未经 Dell™ 授权的维修所造成的损坏不包括在保修范围内。

⚠ 警告： 为防止静电损害，请使用接地腕带或不时地触摸未上漆的金属表面（例如计算机上的连接器）以导去身上的静电。

卸下计算机支架

1. 请按照[开始之前](#)中的步骤进行操作。
2. 卸下 I/O 护盖（请参阅[卸下 I/O 护盖](#)）。
3. 拧下将计算机支架固定至计算机的四颗螺钉。
4. 将计算机支架提出计算机。



1 螺钉 (4 颗)	2 计算机支架
------------	---------

装回计算机支架

1. 请按照[开始之前](#)中的步骤进行操作。
2. 将计算机支架上的螺钉孔与机箱上的螺钉孔对准。
3. 拧上将计算机支架固定至计算机的四颗螺钉。
4. 装回 I/O 护盖（请参阅[装回 I/O 护盖](#)）。

⚠ 警告： 在开启计算机之前，请拧上所有螺钉，确保没有遗漏任何螺钉在计算机内。否则，可能会损坏计算机。

5. 将计算机和所有连接的设备连接至电源插座，然后开启计算机和连接设备。


[返回目录页面](#)

[返回目录页面](#)


系统板

Dell™ Inspiron™ One 19 服务手册

- [卸下系统板](#)
- [装回系统板](#)
- [在 BIOS 中输入服务标签](#)

 **严重警告：**拆装计算机内部组件之前，请阅读计算机附带的安全说明。有关更多最佳安全操作的信息，请参阅合规主页 www.dell.com/regulatory_compliance。


 **警告：**只有经认证的维修技术人员才能对您的计算机进行维修。由于未经 Dell™ 授权的维修所造成的损坏不包括在保修范围内。

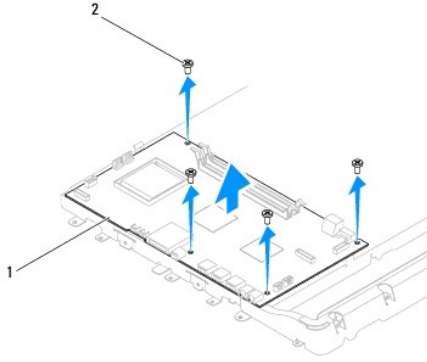
 **警告：**为防止静电损害，请使用接地腕带或不时地触摸未上漆的金属表面（例如计算机上的连接器）以导去身上的静电。

 **警告：**持拿组件和插卡时，请拿住其边缘，切勿触碰插针和接点。

系统板的 BIOS 芯片包含服务标签，也可以在计算机上的条形码标签上看到此标签。系统板的替换套件中包含一张 CD，可以使用这张 CD 中的公用程序将服务标签传输到替换系统板。

卸下系统板

1. 请按照[开始之前](#)中的步骤进行操作。
 2. 卸下 I/O 护盖（请参阅[卸下 I/O 护盖](#)）。
 3. 卸下计算机支架（请参阅[卸下计算机支架](#)）。
 4. 卸下光盘驱动器（请参阅[卸下光盘驱动器](#)）。
 5. 卸下装饰盖（请参阅[卸下装饰盖](#)）。
 6. 卸下扬声器护盖（请参阅[卸下扬声器护盖](#)）。
 7. 卸下显示屏挡板（请参阅[卸下显示屏挡板](#)）。
 8. 卸下后盖（请参阅[卸下后盖](#)）。
 9. 卸下 I/O 支架（请参阅[卸下 I/O 支架](#)）。
 10. 卸下背部金属护罩（请参阅[卸下背部金属护罩](#)）。
 11. 卸下逆变器（请参阅[卸下逆变器](#)）。
 12. 卸下系统板护罩（请参阅[卸下系统板护罩](#)）。
 13. 卸下内存模块（请参阅[卸下内存模块](#)）。
 14. 卸下小型插卡（请参阅[卸下小型插卡](#)）。
 15. 卸下币形电池（请参阅[取出币形电池](#)）。
 16. 卸下处理器散热器（请参阅[卸下处理器散热器](#)）。
 17. 卸下处理器（请参阅[卸下处理器](#)）。
-  **注：**请先记下电缆的布线方式，然后再从系统板上拔下电缆。
18. 从系统板上拔下所有连接的电缆。
 19. 拧下将系统板固定至机箱的四颗螺钉。
 20. 将系统板从机箱中提出。




1	系统板	2	螺钉 (4 颗)
---	-----	---	----------

装回系统板

1. 请按照[开始之前](#)中的步骤进行操作。
2. 将系统板上的螺钉孔与机箱上的螺钉孔对准。
3. 拧上系统将系统板固定至机箱的四颗螺钉。
4. 将所有电缆连接至系统板。
5. 装回处理器 (请参阅[装回处理器](#))。
6. 装回处理器散热器 (请参阅[装回处理器散热器](#))。
7. 装回币形电池 (请参阅[装回币形电池](#))。
8. 装回小型插卡 (请参阅[装回小型插卡](#))。
9. 装回内存模块 (请参阅[装回内存模块](#))。
10. 装回系统板护罩 (请参阅[装回系统板护罩](#))。
11. 装回逆变器 (请参阅[装回逆变器](#))。
12. 装回背部金属护罩 (请参阅[装回背部金属护罩](#))。
13. 装回 I/O 支架 (请参阅[装回 I/O 支架](#))。
14. 装回后盖 (请参阅[装回后盖](#))。
15. 装回显示屏挡板 (请参阅[装回显示屏挡板](#))。
16. 装回扬声器护盖 (请参阅[装回扬声器护盖](#))。
17. 装回装饰盖 (请参阅[装回装饰盖](#))。
18. 装回光盘驱动器 (请参阅[装回光盘驱动器](#))。
19. 装回计算机支架 (请参阅[装回计算机支架](#))。
20. 装回 I/O 护盖 (请参阅[装回 I/O 护盖](#))。

警告： 在开启计算机之前，请拧上所有螺钉，确保没有遗漏任何螺钉在计算机内。否则，可能会损坏计算机。

21. 开启计算机。

 **注：** 更换系统板后，请将计算机的服务标签输入到替换系统板的 BIOS 中。

22. 输入服务标签（请参阅[在 BIOS 中输入服务标签](#)）。

在 BIOS 中输入服务标签

1. 开启计算机。
 2. 在 POST 期间按 <F2> 键进入系统设置程序。
 3. 导航至 **Main**（主要）选项卡，然后在 **Set Service Tag**（**设置服务标签**）字段中输入服务标签。
-

[返回目录页面](#)

[返回目录页面](#)

系统设置公用程序

Dell™ Inspiron™ One 19 服务手册


- [概览](#)
- [清除遗忘的密码和 CMOS 设置](#)
- [刷新 BIOS](#)

概览

使用系统设置公用程序可以进行以下操作：


- 1 在计算机中添加、更改或卸下任何硬件之后更改系统配置信息
- 1 设置或更改用户可选择的选项，例如用户密码
- 1 读取当前内存容量或设置安装的硬盘驱动器的类型

 **警告：**除非您是专业的计算机用户，否则请勿更改此程序的设置。某些更改可能会使计算机运行不正常。

 **注：**更改系统设置程序之前，建议您记下系统设置程序屏幕信息，以备将来参考。

进入系统设置公用程序

1. 开启（或重新启动）计算机。
2. 系统显示 DELL™ 徽标时，请注视屏幕，等待显示 F2 提示，显示后立即按 <F2> 键。


 **注：**F2 键提示表示键盘已初始化。此提示显示的时间非常短暂，因此您必须注视屏幕，等待它显示，显示后立即按 <F2> 键。如果在显示 F2 提示之前按 <F2> 键，此次按键将无效。如果等待时间过长，系统已显示操作系统徽标，则请继续等待直至看到 Microsoft® Windows® 桌面。然后关闭计算机（请参阅[关闭计算机](#)），并再试一次。

系统设置程序屏幕

系统设置程序屏幕会显示计算机的当前配置信息或可更改的配置信息。屏幕上的信息分为三个区域：**设置项**、活动**帮助屏幕**和**按键功能**。

<p>设置项 — 此区域显示在系统设置程序窗口的左侧。该区域是一个可滚动的列表，其中包含定义计算机配置（包括已安装的硬件、节能和安全保护功能）的功能。</p> <p>可使用上箭头键和下箭头键向上和向下滚动此列表。某个选项被高亮度显示后，帮助屏幕区域会显示有关该选项的详细信息及可用的设置。</p>	<p>帮助屏幕 — 此区域显示在系统设置程序窗口的右侧，其中包含设置项区域中列出的每个选项的相关信息。在此区域中，您可以查看计算机的相关信息并更改当前设置。</p> <p>可以按上箭头键和下箭头键来高亮度显示某一选项。按 Enter 键可以激活此选项，并返回至设置项区域。</p> <p>注：并不是设置项区域中列出的所有设置均可更改。</p>
<p>按键功能 — 此区域显示在帮助屏幕区域的下方，该区域中会列出处于活动状态的系统设置程序字段中的按键及其功能。</p>	

系统设置程序选项

 **注：**系统列出的项目是否与本部分中所列项目完全相同，取决于计算机和已安装的设备。

System Info (系统信息)	
System (系统)	显示系统名称
BIOS Version (BIOS 版本)	显示 BIOS 版本号
Service Tag (服务标签)	如果计算机有服务标签，将显示该服务标签
Processor Type (处理器类型)	显示处理器信息
L2 Cache (二级高速缓存)	显示二级高速缓存的大小
Installed Memory (已安装的内存)	指示已安装内存的容量，以 MB 为单位
Memory Speed (内存速率)	指示内存的速率，以 MHz 为单位
Memory Channel Mode (内存通道模式)	指示内存是单通道模式还是双通道模式
Memory Type (内存类型)	指示已安装内存的类型

Main (主要)	
Service Tag Setting (服务标签设置)	如果计算机有服务标签, 将显示该服务标签 如果缺少服务标签, 将显示一个字段, 用于手动输入服务标签
System Time (系统时间)	以 hh:mm:ss 的格式显示当前时间
System Date (系统日期)	以 mm/dd/yy 的格式显示当前日期
SATA-0	显示连接至 SATA-0 连接器的 SATA 驱动器
SATA-1	显示连接至 SATA-1 连接器的 SATA 驱动器
SATA-2	显示连接至 SATA-2 连接器的 SATA 驱动器
Halt on Error (错误时中止)	Enabled (已启用) 或 Disabled (已禁用) (默认为 Enabled [已启用])
Keyboard Errors (键盘错误)	当设置为 Report (报告) 时, 系统会显示键盘错误 默认为 Report (报告)
Fan Errors (风扇错误)	当设置为 Report (报告) 时, 系统会显示风扇错误 默认为 Report (报告)
Advanced (高级)	
CPU Information (CPU 信息)	<ul style="list-style-type: none"> 1 Max CPUID Value Limit (最大 CPUID 值限制) — Enabled (已启用) 或 Disabled (已禁用) (默认为 Disabled [已禁用]) 1 Execute-Disable Bit Capability (执行禁用位功能) — Enabled (已启用) 或 Disabled (已禁用) (默认为 Enabled [已启用])
Integrated Graphics Configuration (集成图形卡配置)	<ul style="list-style-type: none"> 1 Initiate Graphic Adapter (启动图形适配器) — PEG/PCI 1 Video Memory Size (显存大小) — 32 MB 1 DVM Mode Select (DVM 模式选择) — DVM Mode (DVM 模式) 1 DVM/FIXED Memory (DVM/FIXED 内存) — 256 MB
Integrated Peripherals Configuration (集成外围设备配置)	<ul style="list-style-type: none"> 1 ATA/IDE configuration (ATA/IDE 配置) — Disabled (已停用); Compatible (兼容); Enhanced (已启用) (默认为 Enabled [已启用]) 1 USB Functions (USB 功能) — Enabled (已启用) 或 Disabled (已禁用) (默认为 Enabled [已启用]) 1 USB Storage Function (USB 存储功能) — Enabled (已启用) 或 Disabled (已禁用) (默认为 Enabled [已启用]) 1 Audio Controller (音频控制器) — Enabled (已启用) 或 Disabled (已禁用) (默认为 Enabled [已启用]) 1 Wireless LAN (无线 LAN) — Enabled (已启用) 或 Disabled (已禁用) (默认为 Enabled [已启用]) 1 Integrated NIC (集成 NIC) — Enabled (已启用) 或 Disabled (已禁用) (默认为 Enabled [已启用]) 1 LAN Boot ROM (LAN 引导 ROM) — Enabled (已启用) 或 Disabled (已禁用) (默认为 Disabled [已禁用]) 1 1394/Card Reader (1394/读卡器) — Enabled (已启用) 或 Disabled (已禁用) (默认为 Enabled [已启用]) 1 Onboard Serial Port (板载串行端口) — 3F8/1RQ4 1 Onboard Parallel Port (板载并行端口) — 378/1RQ7 1 Parallel Port Mode (并行端口模式) — SPP
Bootup Num Lock (启动数字小键盘锁定)	ON (开) 或 OFF (关) (默认为 On [开])
Quick Boot (快速引导)	Enabled (已启用) 或 Disabled (已禁用) (默认为 Enabled [已启用])
Power Management Features (电源管理功能)	
Suspend Mode (悬挂模式)	指定悬挂类型 默认为 S3
USB Wakeup From S3 (通过 USB 设备从 S3 唤醒)	Enabled (已启用) 或 Disabled (已禁用) (默认为 Enabled [已启用])
Restore on AC Power Loss (交流电源断电后恢复)	Off (关); On (开); Last (最后一次) (默认为 Off [关])
Low Power Mode (低电源模式)	Enabled (已启用) 或 Disabled (已禁用) (默认为 Disabled [已禁用])
Resume On LAN (网络唤醒)	Enabled (已启用) 或 Disabled (已禁用) (默认为 Disabled [已禁用])
Resume On RTC Alarm (RTC 警报唤醒)	Enabled (已启用) 或 Disabled (已禁用), 允许或禁止 RTC 生成唤醒事件 (默认为 Disabled [已禁用])
Security (安全保护)	
Unlock Setup Status (解锁设置状态)	Unlocked (已解锁)
Supervisor Password (管理员密码)	已安装管理员密码的状态
User Password (用户密码)	已安装用户密码的状态
Change Supervisor Password (更改管理员密码)	可让您设置所需的管理员密码
Change User Password (更改用户密码)	可让您设置所需的用户密码
Boot Menu Security (引导菜单安全保护)	Enabled (已启用) 或 Disabled (已禁用) (默认为 Disabled [已禁用])
Boot (引导)	
1st Boot Device (第一引导设备)	指定从可用设备进行引导的顺序 Removable (可移动设备); SATA; USB; CD/DVD; Network (网络); Disabled (已禁用) (默认为 Removable [可移动设备])
2nd Boot Device (第二引导设备)	指定从可用设备进行引导的顺序


	Removable (可移动设备); SATA; USB; CD/DVD; Network (网络); Disabled (已禁用) (默认为 SATA)
3st Boot Device (第三引导设备)	指定从可用设备进行引导的顺序 Removable (可移动设备); SATA; USB; CD/DVD; Network (网络); Disabled (已禁用) (默认为 USB)
4th Boot Device (第四引导设备)	指定从可用设备进行引导的顺序 Removable (可移动设备); SATA; USB; CD/DVD; Network (网络); Disabled (已禁用) (默认为 CD/DVD)
5th Boot Device (第五引导设备)	指定从可用设备进行引导的顺序 Removable (可移动设备); SATA; USB; CD/DVD; Network (网络); Disabled (已禁用) (默认为 Network [网络])
Removable Drives (可移动驱动器)	指定从可用的可移动驱动器进行引导的引导设备优先顺序
Hard Disk Drives (硬盘驱动器)	指定从可用的硬盘驱动器进行引导的引导设备优先顺序
USB Drives (USB 驱动器)	指定从可用的 USB 驱动器进行引导的引导设备优先顺序
CD/DVD Drives (CD/DVD 驱动器)	指定从可用的 CD/DVD 驱动器进行引导的引导设备优先顺序
Network Drives (网络驱动器)	指定从可用的网络驱动器进行引导的引导设备优先顺序
Exit (退出)	
Exit Options (退出选项)	提供 Save Changes and Exit (保存更改并退出) 、 Discard Changes and Exit (放弃更改并退出) 和 Load Default Setting (载入默认设置)

引导顺序

此功能可让您更改设备的引导顺序。

引导选项


- Hard Drive (硬盘驱动器)** — 计算机尝试从主硬盘驱动器进行引导。如果此驱动器上没有操作系统，计算机将生成错误信息。
- CD/DVD Drive (CD/DVD 驱动器)** — 计算机尝试从 CD/DVD 驱动器进行引导。如果此驱动器中没有 CD/DVD，或者 CD/DVD 中没有操作系统，计算机将生成错误信息。
- USB Flash Device (USB 快擦写设备)** — 将存储设备插入 USB 端口并重新启动计算机。当屏幕右下角显示 F12 = Boot Menu (F12 = 引导菜单) 时，按 <F12> 键。BIOS 将检测该设备并将 USB 快擦写选项添加至引导菜单。

 **注：**要引导至 USB 设备，该设备必须可引导。要确认设备是否可引导，请查看设备说明文件。

更改用于当前引导的引导顺序


可以使用此功能更改当前的引导顺序，例如，从 CD/DVD 驱动器进行引导，以运行 **Drivers and Utilities** 介质上的 Dell Diagnostics。完成诊断检测程序之后，会恢复先前的引导顺序。

- 如果要引导至 USB 设备，请将 USB 设备连接至 USB 连接器。
- 开启 (或重新启动) 计算机。
- 屏幕右下角显示 F2 = Setup, F12 = Boot Menu (F2 = 设置程序, F12 = 引导菜单) 时，按 <F12> 键。
如果等待时间过长，系统已显示操作系统徽标，则请继续等待直至看到 Microsoft Windows 桌面。然后关闭计算机，并再试一次。
系统将显示 **Boot Device Menu (引导设备菜单)**，列出所有可用的引导设备。
- 从 **Boot Device Menu (引导设备菜单)** 中选择要从其进行引导的设备。
例如，如果要引导至 USB 存储钥匙，请高亮度显示 **USB Flash Device (USB 快擦写设备)**，然后按 <Enter> 键。

 **注：**要引导至 USB 设备，该设备必须可引导。要确认设备是否可引导，请查看设备说明文件。

更改用于将来引导的引导顺序

- 进入系统设置公用程序 (请参阅 [进入系统设置公用程序](#))。
- 使用箭头键高亮度显示 **Boot (引导)** 菜单选项，然后按 <Enter> 键访问该菜单。

 **注：**请记下当前的引导顺序，以便在需要恢复时使用。

- 按上箭头键和下箭头键在设备列表中移动选择。

- 按加号 (+) 键或减号 (-) 键更改设备的引导优先级。

清除遗忘的密码和 CMOS 设置

⚠ 严重警告： 开始执行本节中的任何步骤之前，请阅读计算机附带的安全说明。

⚠ 严重警告： 必须断开计算机与电源插座的连接才能清除 CMOS 设置。

⚠ 警告： 只有经认证的维修技术人员才能对您的计算机进行维修。由于未经 Dell™ 授权的维修所造成的损坏不包括在保修范围内。

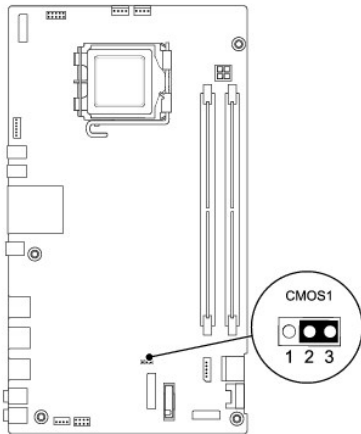
⚠ 警告： 为防止静电损害，请使用接地腕带或不时地触摸未上漆的金属表面（例如计算机上的连接器）以导去身上的静电。

⚠ 警告： 清除 CMOS 设置的同时也将清除密码。

- 请按照[开始之前](#)中的步骤进行操作。

🔧 注： 必须断开计算机与电源插座的连接才能清除 CMOS 设置。

- 卸下系统板护罩（请参阅[卸下系统板护罩](#)）。
- 找到系统板上的 3 插针 CMOS 连接器（CMOS1）（请参阅[系统板组件](#)）。
- 从插针 2 和 3 上拔下 2 插针的跳线塞，然后将其插到插针 1 和 2 上。



- 等待约五秒钟以清除 CMOS 设置。
- 从插针 1 和 2 上拔下 2 插针的跳线塞，然后将其装回到插针 2 和 3 上。
- 装回系统板护罩（请参阅[装回系统板护罩](#)）。


⚠ 警告： 在开启计算机之前，请拧上所有螺钉，确保没有遗漏任何螺钉在计算机内。否则，可能会损坏计算机。

- 将计算机和设备连接至电源插座，然后开启计算机和设备。

刷新 BIOS

- 开启计算机。
- 访问 Dell 支持 Web 站点 support.dell.com
- 单击“Drivers & Downloads”（驱动程序和下载）→“Select Model”（选择型号）。

4. 在 **“Select Your Product Family”** (**选择产品系列**) 列表中选择产品的类型。
5. 在 **“Select Your Product Line”** (**选择产品线**) 列表中选择产品的品牌。
6. 在 **“Select Your Product Model”** (**选择产品型号**) 列表中选择产品的型号。

 **注：** 如果已经选择了不同的型号，想要重新开始，请单击菜单右上角的 **“Start Over”** (**重新开始**)。

7. 单击 **“Confirm”** (**确认**)。
8. 屏幕上将显示结果列表。单击 **“BIOS”**。
9. 单击 **“Download Now”** (**立即下载**)，下载最新的 BIOS 文件。
屏幕上将显示 **“文件下载”** 窗口。
10. 单击 **“保存”**，将文件保存到桌面上。文件将下载到您的桌面。
11. 屏幕上显示 **“下载完成”** 窗口时，单击 **“关闭”**。
桌面上将显示一个与下载的 BIOS 更新文件同名的文件图标。
12. 双击桌面上的文件图标，并按照屏幕上的步骤进行操作。

[返回目录页面](#)

[返回目录页面](#)

技术概览

Dell™ Inspiron™ One 19 服务手册

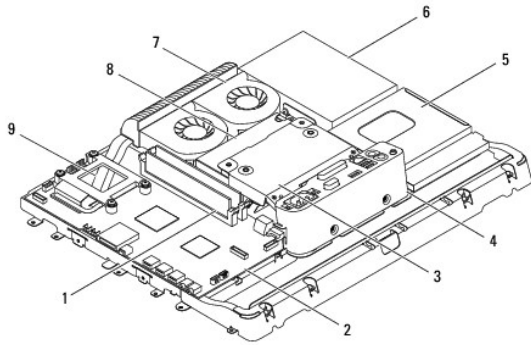
- [Inspiron One 内部视图](#)
- [系统板组件](#)

⚠ 严重警告： 拆装计算机内部组件之前，请阅读计算机附带的安全说明。有关更多最佳安全操作的信息，请参阅合规主页 www.dell.com/regulatory_compliance。

⚠ 警告： 只有经认证的维修技术人员才能对您的计算机进行维修。由于未经 Dell™ 授权的维修所造成的损坏不包括在保修范围内。

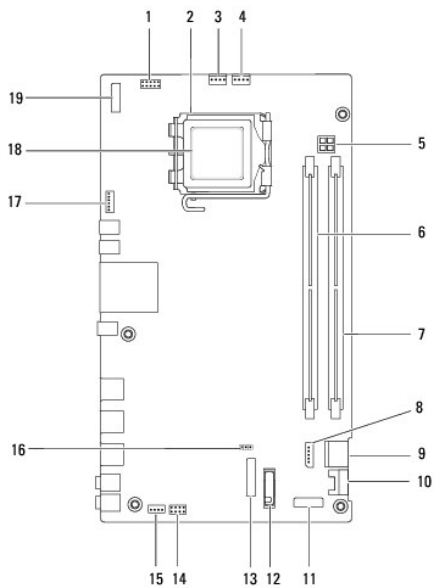
⚠ 警告： 为防止静电损害，请使用接地腕带或不时地触摸未上漆的金属表面（例如计算机上的连接器）以导去身上的静电。

Inspiron One 内部视图



1 内存模块	2 系统板
3 背部金属护罩	4 I/O 支架
5 光盘驱动器护罩	6 硬盘驱动器
7 散热器风扇	8 电源设备
9 处理器散热器	

系统板组件





1	逆变器连接器 (INV_CN1)	2	处理器插槽
3	散热器风扇连接器 (SYSFAN1)	4	散热器风扇连接器 (CPUFAN1)
5	P4 电源插槽 (PWR_CN1)	6	内存模块连接器 (DIMM)
7	内存模块连接器 (DIMM2)	8	SATA 电源连接器 (SATAPWR1)
9	SATA 驱动器连接器 (SATA1)	10	SATA 驱动器连接器 (SATA2)
11	I/O 面板 2 连接器 (RISER2)	12	电池槽 (BT1)
13	I/O 面板 1 连接器 (RISER1)	14	电源开关连接器 (PWRSWI)
15	扬声器连接器 (SPKR1)	16	CMS 跳线 (CMS1)
17	摄像头连接器 (CAM_CN1)	18	处理器
19	显示屏连接器 (LVDS1)		

[返回目录页面](#)

[返回目录页面](#)

Dell™ Inspiron™ One 19 服务手册

 **注：**表示可以帮助您更好地使用计算机的重要信息。

 **警告：**“警告”表示可能会损坏硬件或导致数据丢失，并告诉您如何避免此类问题。

 **严重警告：**“严重警告”表示可能会造成财产损失、人身伤害甚至死亡。

本说明文件中的信息如有更改，恕不另行通知。

© 2009 Dell Inc.。版权所有，翻印必究。

未经 Dell Inc. 书面许可，严禁以任何形式复制这些材料。

本文中使用的商标：Dell、DELL 徽标和 Inspiron 是 Dell Inc. 的商标；Microsoft、Windows、Windows Vista 和 Windows Vista 开始按钮徽标是 Microsoft Corporation 在美国和/或其它国家和地区的商标或注册商标。

本说明文件中提及的其它商标和商品名称是指拥有这些商标和商品名称的公司或其制造的产品。Dell Inc. 对其它公司的商标和商品名称不拥有任何所有权益。

2009 年 9 月 Rev. A00

[返回目录页面](#)